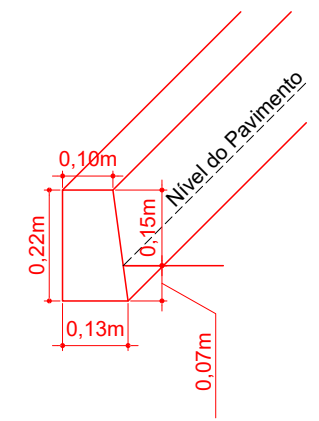
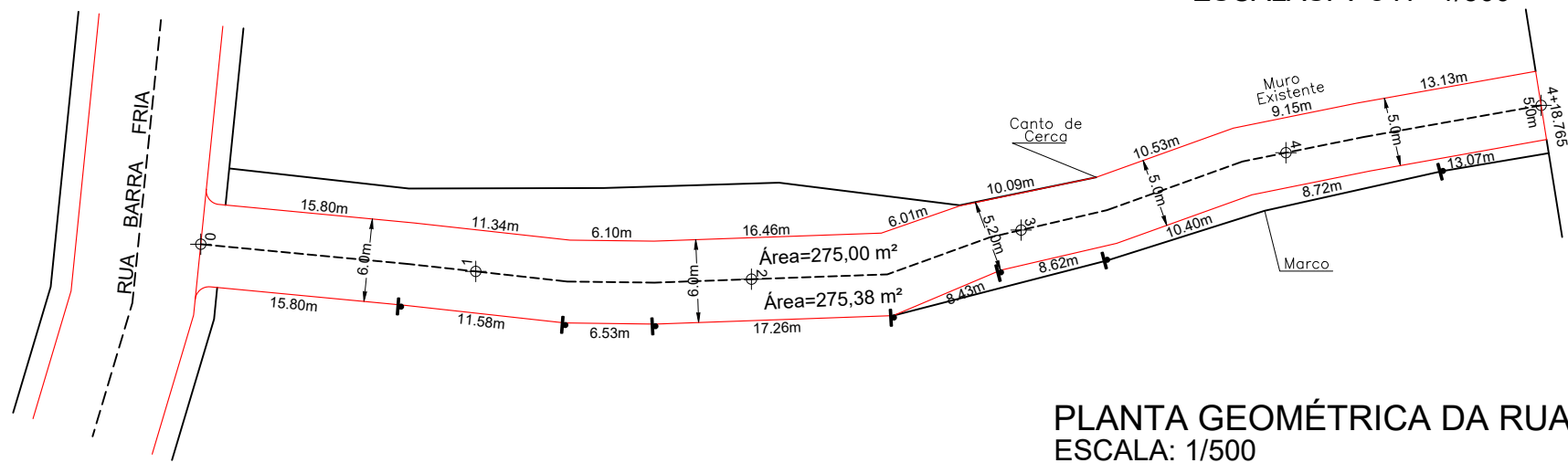


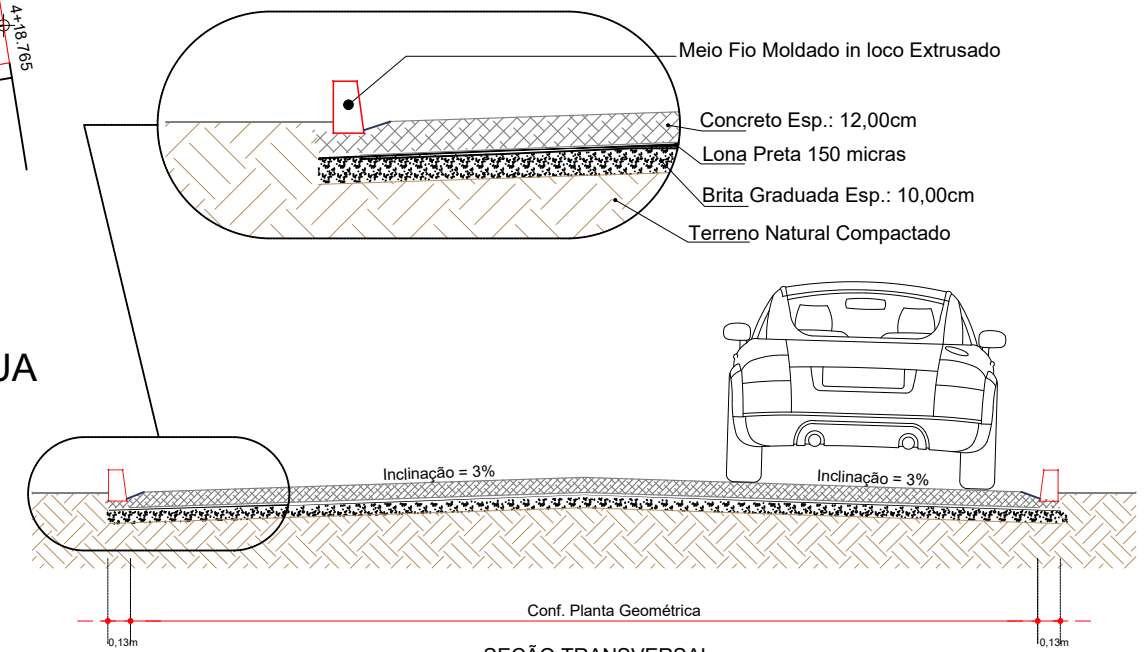
PERFIL LONGITUDINAL
ESCALAS: V e H = 1/500



Detalhe do Meio-Fio Moldado in loco
Escala: 1/15



PLANTA GEOMÉTRICA DA RUA
ESCALA: 1/500



SEÇÃO TRANSVERSAL
ESCALA: 1/50

- CONVENÇÕES
- Base
 - Estaqueamento
 - Meio-fio
 - Poste

RUA NEREU SUTIL QUANTITATIVOS GEOMÉTRICO	0+0,000		4+18.765m	
	TRECHO		ACUMULADO	
	Quant.	Un.	Quant.	Un.
EXTENSÃO	98,76	m	98,76	m
MEIO-FIO MOLDADO IN LOCO	206,00	m	206,00	m
PAVIMENTAR EM CONCRETO	550,38	m2	550,38	m2



Projeto: PAVIMENTAÇÃO EM CONCRETO DA RUA NEREU SUTIL -
DISTRITO INDUSTRIAL - ERVAL VELHO - SANTA CATARINA

Responsável Técnico:
 Ana Júlia U. de Carvalho - Eng. Civil - CREA-SC 105.295-8
 Andre Brito Dotti - Eng. Civil - CREA-SC 162.237-5
 Denir Narcizo Zulian - Eng. Civil - CREA-SC 50.805-8
 Fábio Zilio Caron - Eng. Civil - CREA-SC 140.642-7
 Lucas F. Balestrin - Eng. Agrônomo - CREA-SC 156.743-7
 Max Mooshammer - Eng. Civil - CREA-SC 139.164-0
 Suellen Karine Cervelin - Eng. Civil - CREA-SC 166.933-0

GEOMÉTRICO
**GEO.
01/02**

Assinatura Prefeito(a) Municipal _____ Assinatura Responsável Técnico _____
 Desenho: Edson Abatti Data: março de 2021 Revisão: outubro de 2021 Escala: Indicadas Trecho: O.P.P. ATÉ 4+18.76m