

DETALHE FACHADA PREFEITURA SEM ESCALA

DETALHE 02 - ILUMINAÇÃO COQUEIROS SEM ESCALA

DETALHE 03 - ESTRELA PRESEPIO SEM ESCALA

DETALHE 04 - PINHEIRO 5,00 METROS SEM ESCALA

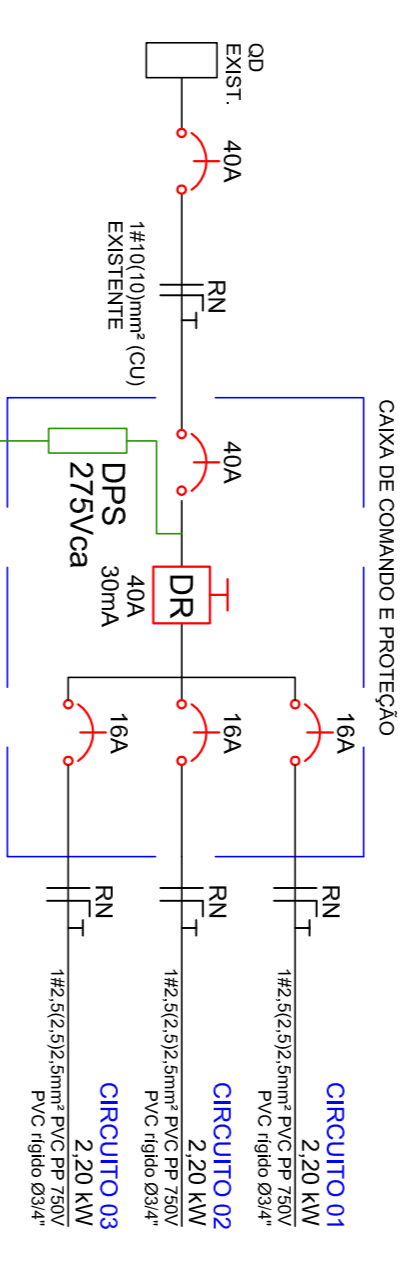
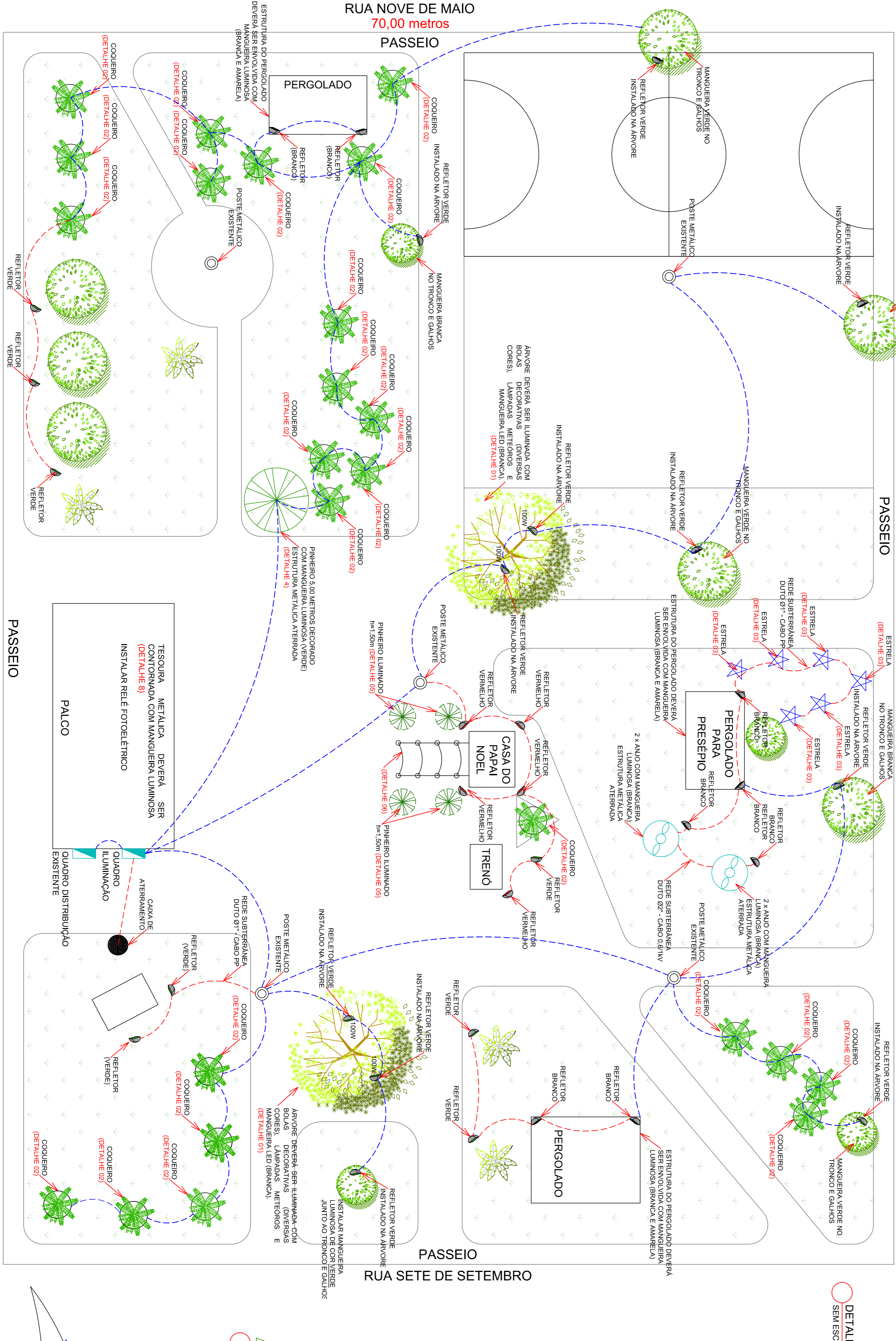
DETALHE 06 - ACESSO CASA PAPA NOEL SEM ESCALA

DETALHE 07 - CASA PAPA NOEL SEM ESCALA

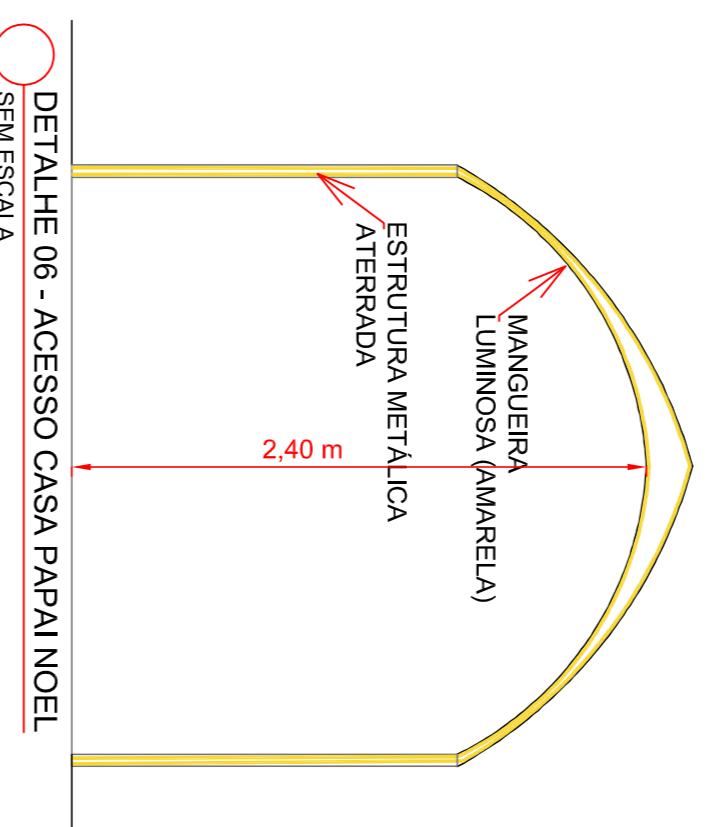
RUA ZEFERINO BITTENCOURT 100,00 metros

RUA SETE DE SETEMBRO

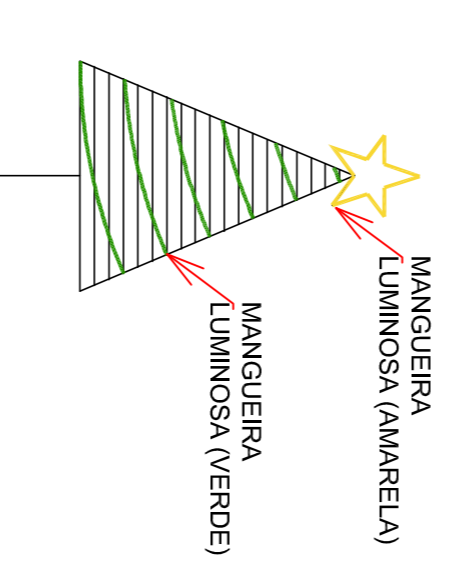
RUA NOVE DE MAIO 70,00 metros



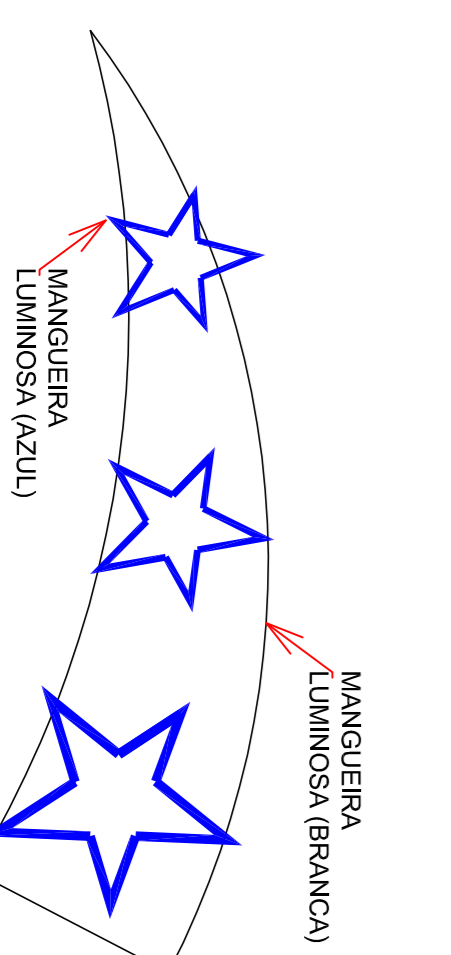
DETALHE 09 - DIAGRAMA UNIFILAR SEM ESCALA



DETALHE 06 - ACESSO CASA PAPA NOEL SEM ESCALA



DETALHE 05 - PINHEIRO 1,50 M SEM ESCALA



DETALHE 08 - ARCOS ILUMINADOS SEM ESCALA

LEGENDA

- Cabo Pp subterraneo 3x2,5mm² + Duto 3/4"
- Cabo Pp aéreo 3x2,5mm² + Duto 3/4"
- Refletor LED, 220V, 60Hz, IP66 120° 9000 lm BRANCO
- Refletor LED, 220V, 60Hz, IP66 120° 9000 lm VERDE
- Refletor LED, 220V, 60Hz, IP66 120° 9000 lm VERMELHO

PROJETO ELÉTRICO

PROJETO ELÉTRICO
 CNPJ: 22.100.173/0001-14
 CREA/SC 134.895-7
 Rua Minas Gerais, n° 1661 Santa Tereza
 Joaçaba - SC | 89600-000
 guilhermeyer@gmail.com.br

49 3522-4351 | 49 99916-7078

PROJETO ELÉTRICO
Rua Nereu Ramos e Praça São José, Centro, Erval Velho - SC

PROJETO ELÉTRICO - 01

PLANTA DE IMPLANTAÇÃO PRAÇA SÃO JOSÉ SEM ESCALA

RUA XV DE NOVEMBRO

DETALHE 08 - ARCOS ILUMINADOS SEM ESCALA

PROJETO EXECUÇÃO

PROJETO ELÉTRICO
 Rua Nereu Ramos e Praça São José, Centro, Erval Velho - SC
 49 3522-4351 | 49 99916-7078
 RGV ENGENHARIA
 PRODUTOS ELÉTRICOS E CÍVEIS

PROJETO EXECUÇÃO