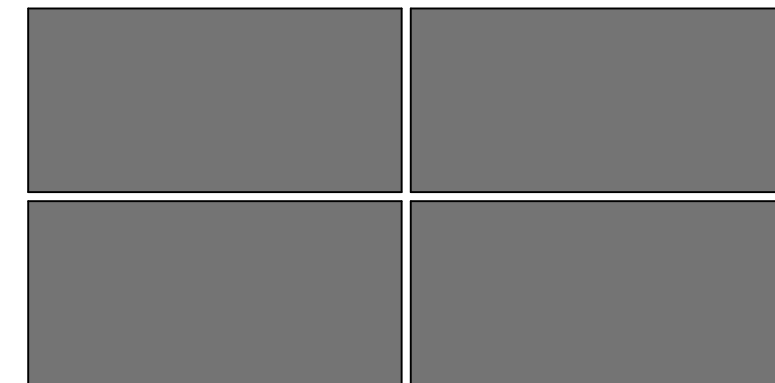
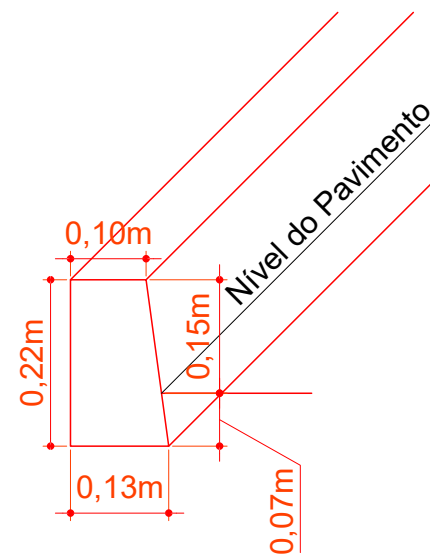


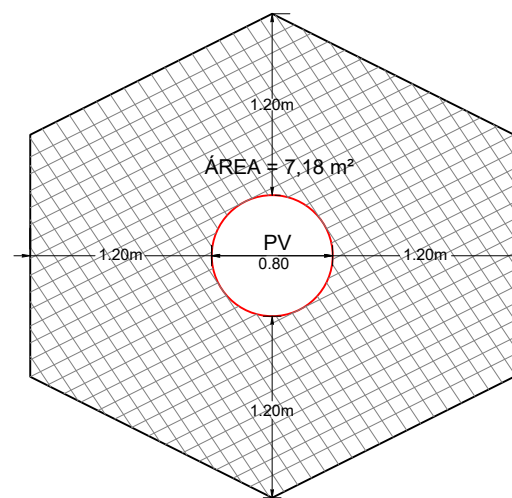
DETALHES DAS CAMADAS  
ESCALA 1:10



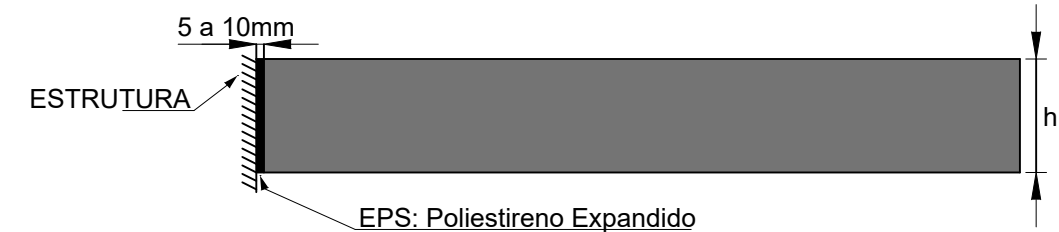
DETALHE - JUNTA BEM EXECUTADA  
ESCALA 1:10



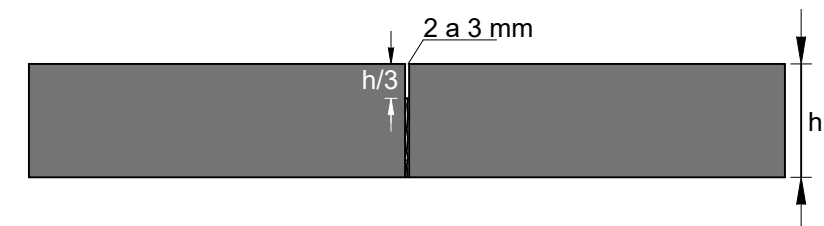
DETALHE MEIO FIO MOLDADO IN LOCO EXTRUSADO  
ESCALA: 1/10



DETALHE - ARMADURA DE PROTEÇÃO DE PV  
FERRAGEM Ø5.0 0.10 x 0.10  
ESCALA 1:50



JUNTA DE EXPANSÃO EM BOCAS DE LOBO  
ESCALA 1:10



JUNTAS SERRADAS  
ESCALA 1:10

CONVENÇÕES

- x—x— Cerca
- ⊕—⊕— Estaqueamento
- Meio Fio Executar
- Muro Existente
- Passeio
- ↓ Poste Existente
- ⊗ P.V.



Projeto: Pavimentação em Concreto de parte da Rua João Ubaldo Bittencourt - Bairro Chiruca

Responsável Técnico: **GEO. 02/03**  
 Ana Júlia U. de Carvalho - Eng. Civil - CREA-SC 105.295-8  
 Andre Brito Dotti - Eng. Civil - CREA-SC 162.237-5  
 Denir Narcizo Zulian - Eng. Civil - CREA-SC 50.805-8  
 Fábio Zilio Caron - Eng. Civil - CREA-SC 140.642-7  
 Lucas F. Balestrin - Eng. Agrônomo - CREA-SC 156.743-7  
 Max Mooshammer - Eng. Civil - CREA-SC 139.164-0  
 Suellen Karine Cervelin - Eng. Civil - CREA-SC 166.933-0

Assinatura Prefeito(a) Municipal Assinatura Responsável Técnico

Desenho: Edson Abatti Data: Janeiro de 2022 Revisão: Janeiro de 2022 Escala: Indicada Trecho: Estaca 3 - 6+17.00m