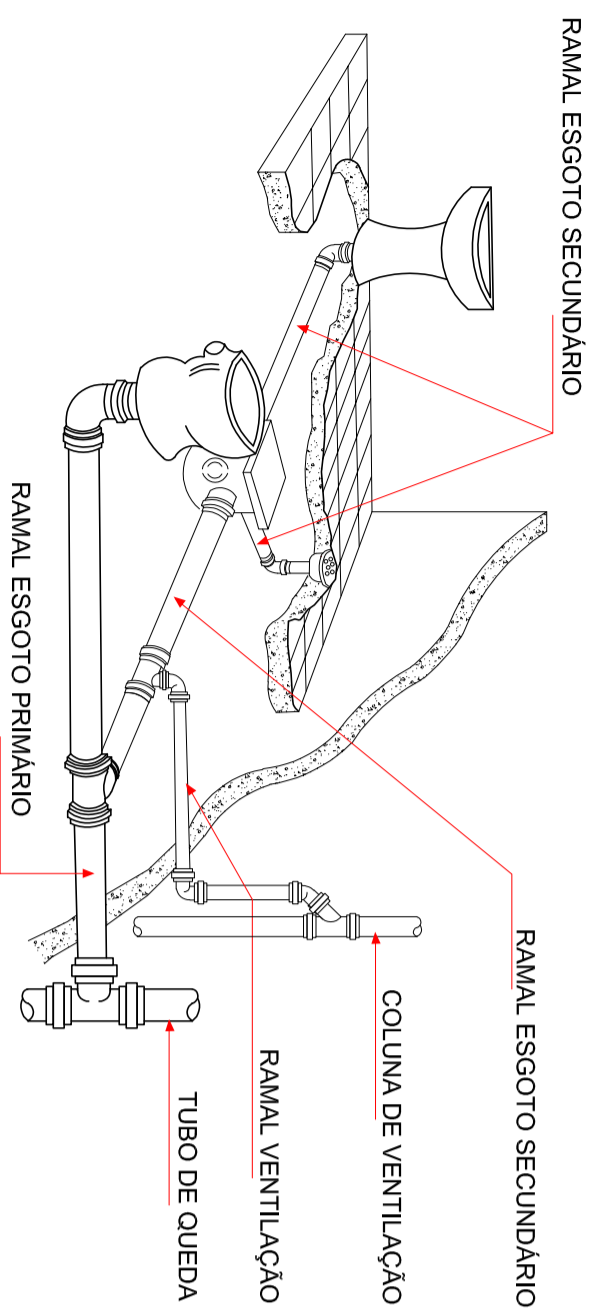


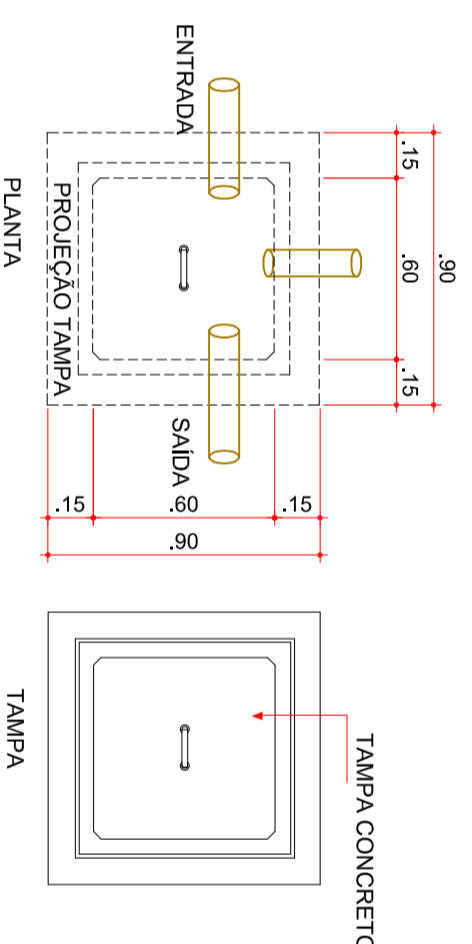
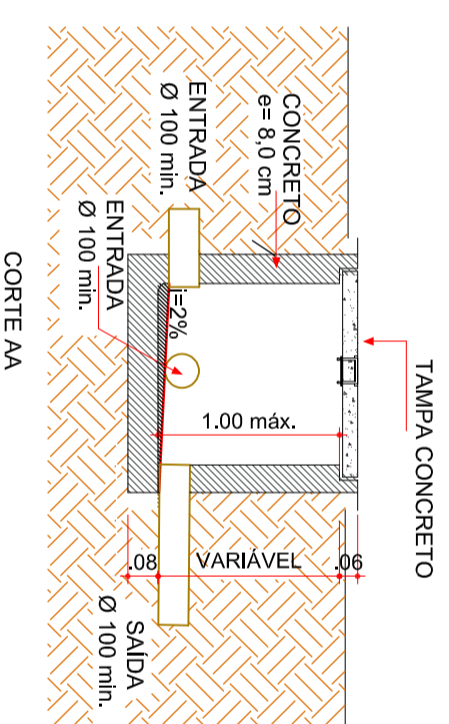
PLANTA BAIXA SANITÁRIA

ESC: 1/75



DETALHE GENÉRICO EM PERSPECTIVA

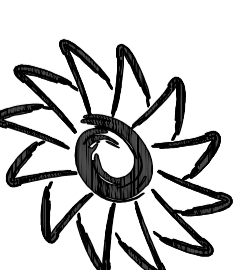
ESC: 1/25



DETALHE - CAIXA DE INSPEÇÃO

ESC: 1/25

Aprovações:



AMMOC

Rua Roberto Trompowski, 68 - 2ª andar / Tel: 49 3522-2800 - www.ammoc.org.br - e-mail: ammoc@ammoc.org.br - Joracaba/SC

PREFEITURA DE ERVAL VELHO

REFORMA DA UNIDADE BÁSICA DE SAÚDE (UBS) CENTRAL

Obra:

Local da Obra: **RUA NEREU RAMOS, BAIRRO CENTRO - ERVAL VELHO / SANTA CATARINA**

- Conteúdo:
- Planta baixa sanitária
 - Detalhe genérico em perspectiva
 - Detalhe - caixa de inspeção

Responsável Técnico:

Ana Júlia U. de Carvalho - Eng. Civil - Crea/SC 105.295-8
 André Brito Dotti - Eng. Civil - Crea/SC 162.237-5
 Denir Narcizo Zuilian - Eng. Civil - Crea/SC 50.805-8
 Fábio Zilio Caron - Eng. Civil - Crea/SC 140.642-7
 Lucas F. Balestrin - Eng. Agrônomo - Crea/SC 156.743-7
 Max Mooshammer - Eng. Civil - Crea/SC 139.164-0
 Suelten Karine Cervelin - Eng. Civil - Crea/SC 166.933-0

SAN
01/01

Quaisquer alterações consulte os responsáveis técnicos:

SANITÁRIO

Assinatura Responsável Técnico	Assinatura Prefeito(a) Municipal
Desenho: ANDRÉ DOTTI	Data: DEZEMBRO/2021
Escala: Indicada (s)	Área Total: 796,03 m²