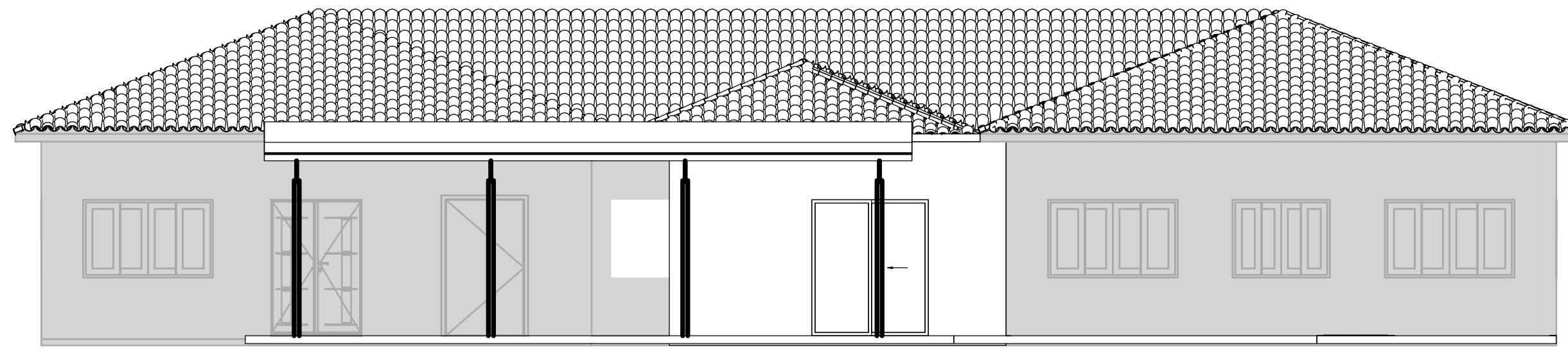
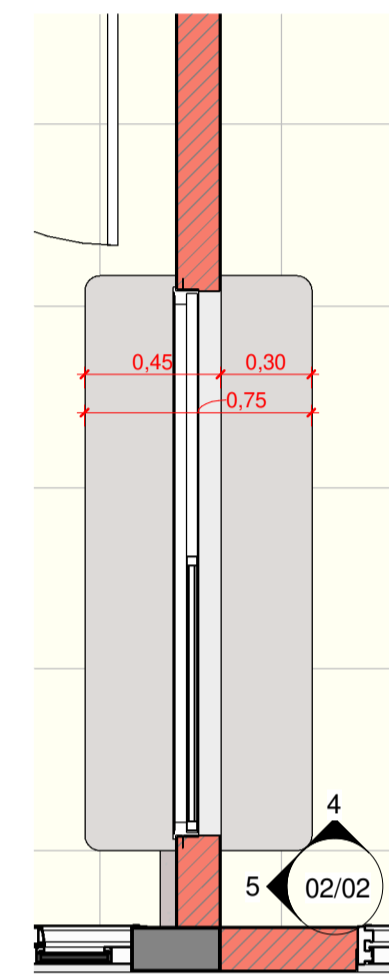


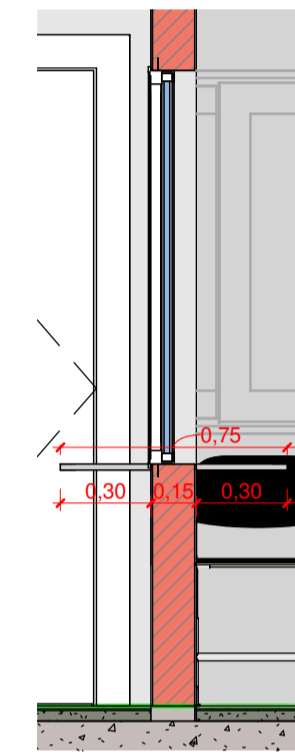
1 Planta de Cobertura
1 : 100



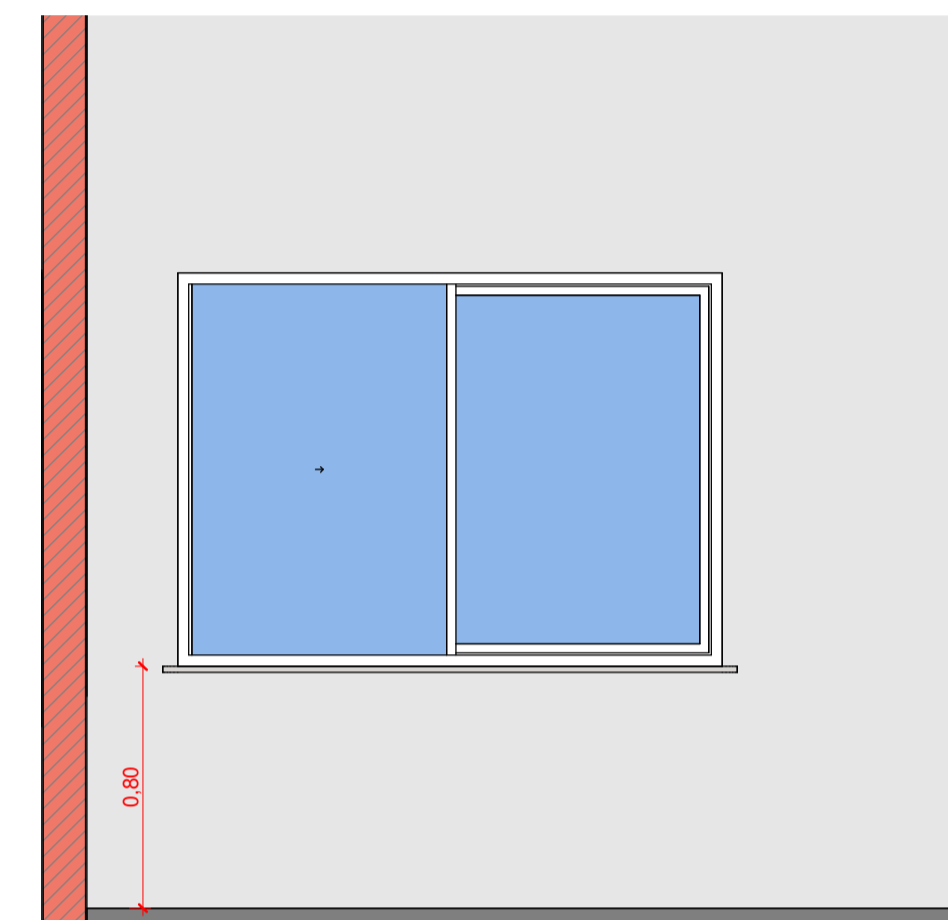
2 Fachada Frontal
1 : 75



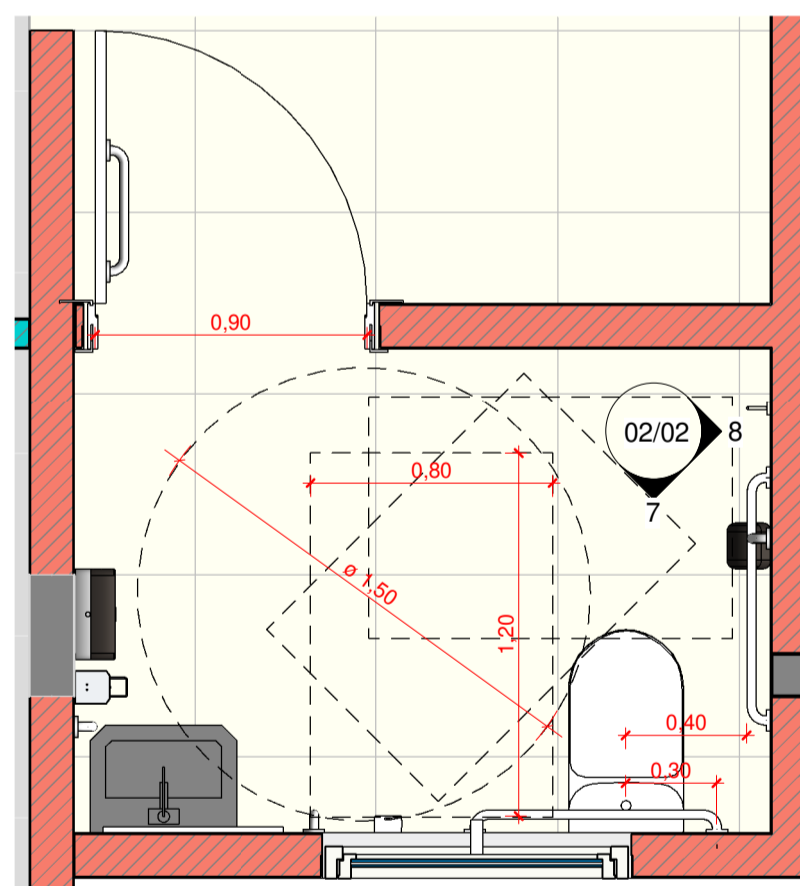
3 Balcão - Detalhe
1 : 25



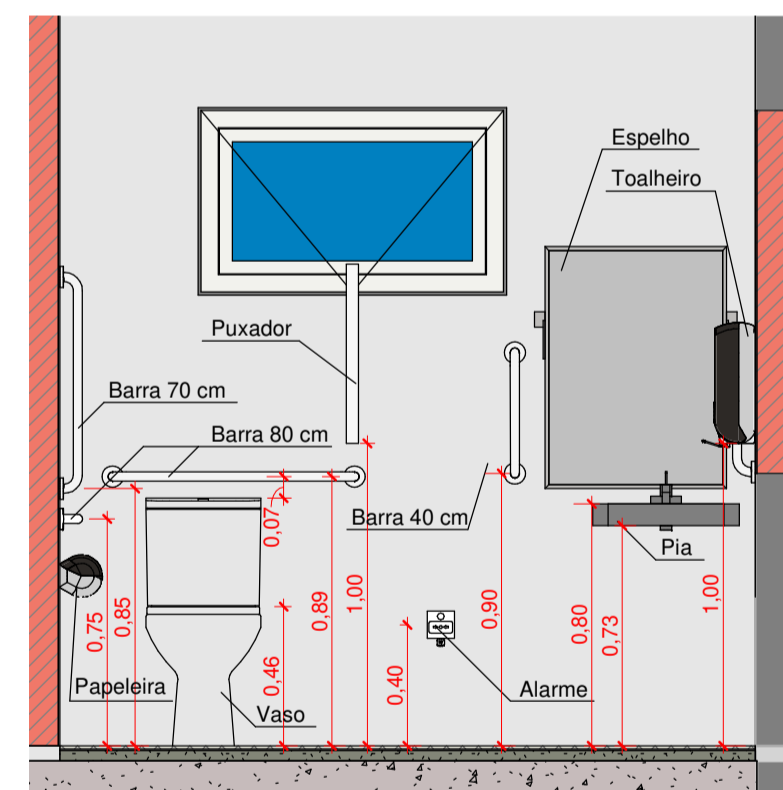
4 Balcão - Corte
1 : 25



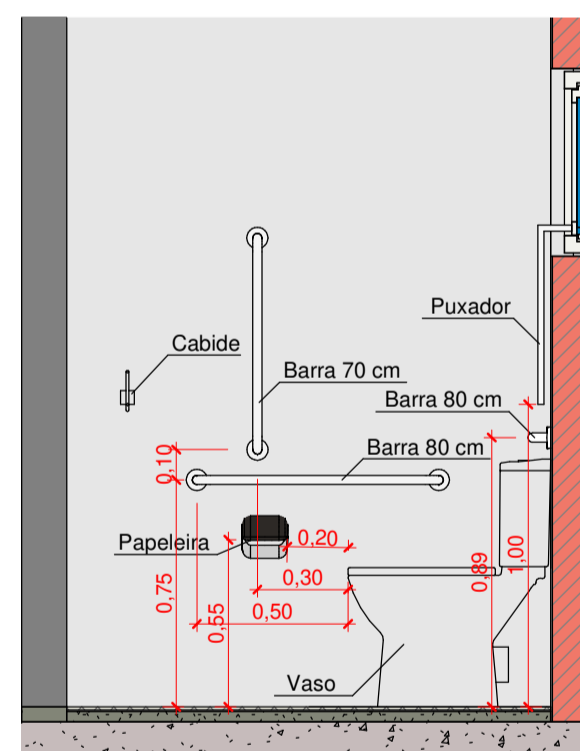
5 Balcão - Vista
1 : 25



6 WC PCD - Detalhe
1 : 25



7 Elevação 01
1 : 25

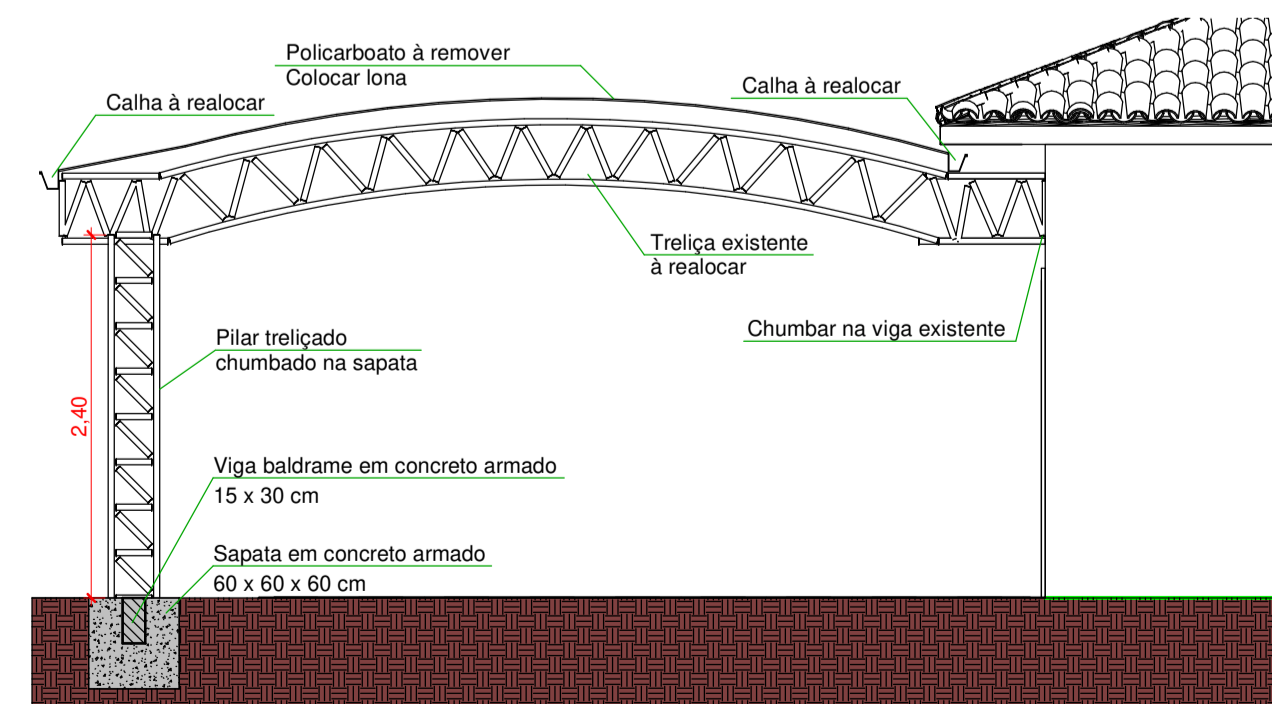


8 Elevação 02
1 : 25

Ambientes							
Ambiente	Piso	Base	Parede	Forro	Área	Perímetro	Comentários
CIRCULAÇÃO 02	P = CERÂMICO	CONTRAPISO	PINTURA	LAJE REBOCADA	12,50 m ²	16,90	NOVO
FARMÁCIA	P = CERÂMICO	CONTRAPISO	PINTURA	LAJE REBOCADA	18,10 m ²	19,00	ADAPTADO
RECEPÇÃO	P = CERÂMICO	CONTRAPISO	PINTURA	LAJE REBOCADA	7,56 m ²	11,10	NOVO
ROTA ACESSÍVEL	P = CONCRETO POLIDO				6,73 m ²	13,61	NOVO
SALA DE ESPERA	P = CERÂMICO	CONTRAPISO	PINTURA	LAJE REBOCADA	27,97 m ²	21,20	NOVO
TRIAGEM	P = CERÂMICO	CONTRAPISO		LAJE REBOCADA	15,25 m ²	17,20	NOVO
VAGA PCD	P = CONCRETO POLIDO				19,24 m ²	17,80	NOVO
WC PCD	P = CERÂMICO	CONTRAPISO	CERÂMICA	LAJE REBOCADA	3,68 m ²	7,80	NOVO
ÁREA COBERTA	P = CONCRETO POLIDO	CONTRAPISO			73,33 m ²	35,29	NOVO



9 Perspectiva 3-D



10 Detalhe - Toldo
1 : 50

Aprovações:



Rua Roberto Trompowski, 68 - 2º andar / Tel: 49 3522-2800 - www.ammoc.org.br - e-mail: ammoc@ammoc.org.br - Joaçaba/SC

PREFEITURA DE ERVAL VELHO

Obra: REFORMA DA UNIDADE BÁSICA DE SAÚDE (UBS) CENTRAL

Local da Obra: RUA NEREU RAMOS, BAIRRO CENTRO - ERVAL VELHO / SANTA CATARINA

- Conteúdo:
- Planta de cobertura
 - Detalhe do balcão, WC PCD e toldo
 - Perspectiva 3-D

Responsável Técnico:

Ana Júlia U. de Carvalho - Eng. Civil - Crea/SC 105.295-8
 André Brito Dotti - Eng. Civil - Crea/SC 162.237-5
 Denir Narcizo Zúlian - Eng. Civil - Crea/SC 50.805-8
 Fábio Zilio Caron - Eng. Civil - Crea/SC 140.642-7
 Lucas F. Balestrin - Eng. Agrônomo - Crea/SC 156.743-7
 Max Mooshammer - Eng. Civil - Crea/SC 139.164-0
 Suellen Karine Cervelin - Eng. Civil - Crea/SC 166.933-0

ARQ
02/02

Quaisquer alterações consulte os responsáveis técnicos:

Assinatura Responsável Técnico: ANDRÉ DOTTI
 Assinatura Prefeito(a) Municipal: [Assinatura]
 Desenho: ANDRÉ DOTTI
 Data: DEZEMBRO/2021
 Escala: Indicada (s)
 Área Total: 796,03 m²

ARQUITETÔNICO