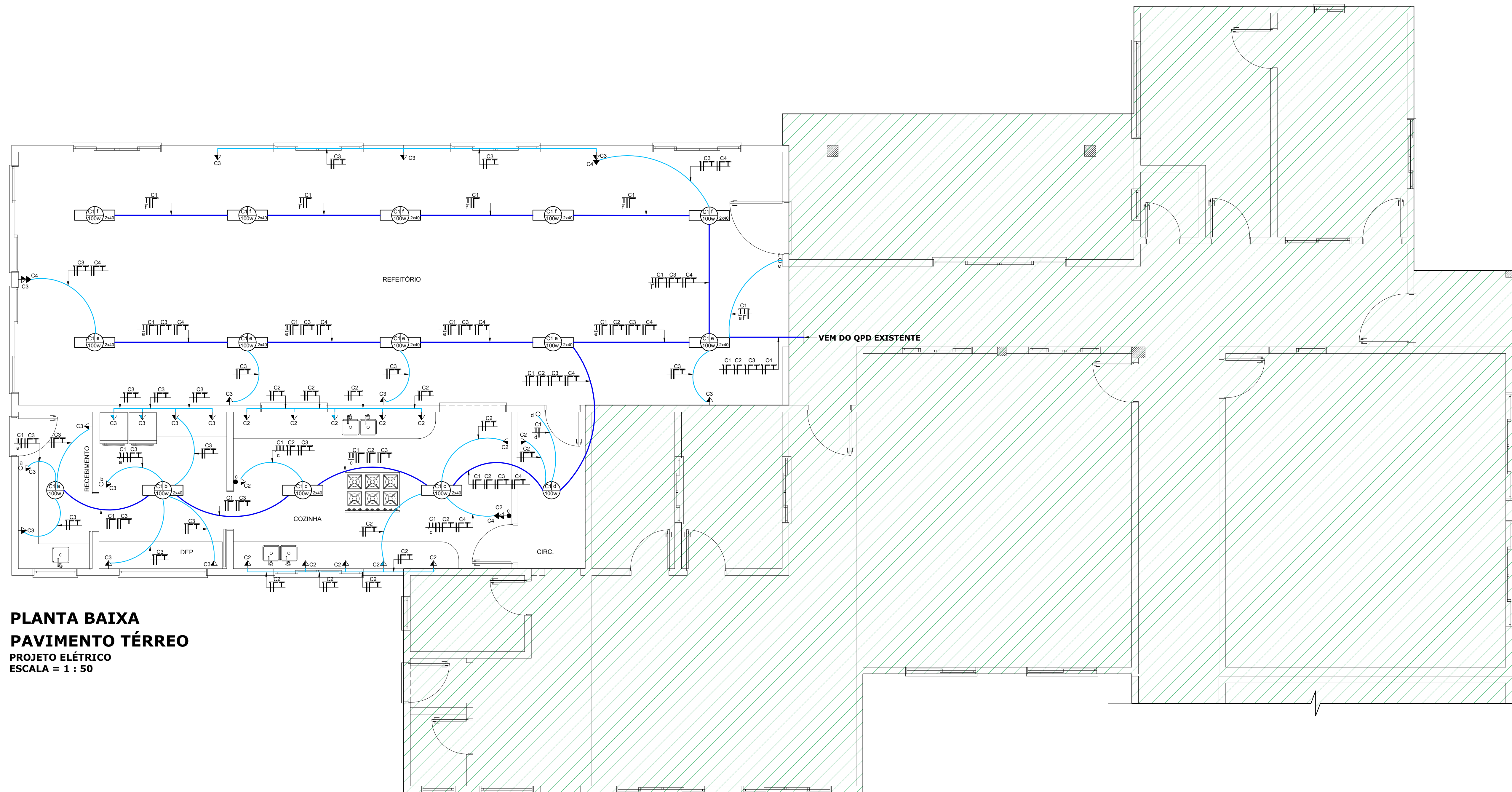


**PLANTA BAIXA
PAVIMENTO TÉRREO
PROJETO ELÉTRICO
ESCALA = 1 : 50**



	ELETRODUTO PRINCIPAL 1"
	ELETRODUTO LIGAÇÃO 3/4"
	ELETRODUTO PISO
	ELETRODUTO DOS CLIMATIZADORES 3/4"
	ELETRODUTO DOS CHUVEIROS 3/4"
	ELETRODUTO DOS HIDROMASSAGEM 3/4"
	ELETRODUTO DO MOTOR PORTÃO 3/4"
	ELETRODUTO DA TORNEIRA ELÉTRICA 3/4"
	ELETRODUTO DO SECADOR DE CABELO 3/4"
	INTERRUPTOR DE UMA SEÇÃO
	INTERRUPTOR DE DUAS SEÇÕES
	INTERRUPTOR DE TRÊS SEÇÕES
	INTERRUPTOR PARALELO DE UMA SEÇÃO
	INTER. DE DUAS SEÇÕES UM SIMPLES E UM PARALELO
	PULSADOR DE CAMPAINHA / INTERFONE
	CAMPAINHA / INTERFONE
	TOMADA BAIXA (0,30 cm DO PISO) 100w
	TOMADA BAIXA (0,30 cm DO PISO) 300w
	TOMADA BAIXA (NO PISO) 100w
	TOMADA MÉDIA (1,10 cm DO PISO) 100w
	TOMADA ALTA (2,00 cm DO PISO) 100w
	TOMADA DUPLA BAIXA E ALTA (0,30 cm E 2,00 DO PISO) 100w
	TOMADA ALTA CLIMATIZADOR (2,00 CM DO PISO) 1200w
	TOMADA ALTA CHUVEIRO (2,00 CM DO PISO) 6800w
	TOMADA MÉDIA (1,10 cm DO PISO) 800w
	TOMADA MÉDIA TORNEIRA ELÉTRICA (1,10 cm DO PISO) 3500w
	TOMADA MÉDIA (1,10 cm DO PISO) SECADOR DE CABELO 1500w
	TOMADA BAIXA MOTOBOMBA (NA CISTERNA) 1800w
	TOMADA BAIXA (0,30 cm DO PISO) MOTOR PORTÃO ELETR. 600w
	TUBULAÇÃO QUE SOBRE
	TUBULAÇÃO QUE DESCE
	TUBULAÇÃO QUE PASSA SUBINDO
	TUBULAÇÃO QUE PASSA DESCENDO
	QPM - QUADRO DE PROTEÇÃO E MEDIÇÃO
	QPD - QUADRO DE PASSAGEM E DISTRIBUIÇÃO
	QPP - QUADRO DE PASSAGEM
	LUMINÁRIA INCANDESCENTE: 01 - NÚMERO DO CIRCUITO 02 - INTERRUPTOR / SP = SENSOR DE PRESENÇA 03 - POTÊNCIA DA LÂMPADA
	LUMINÁRIA FLUORESCENTE: 01 - NÚMERO DO CIRCUITO 02 - INTERRUPTOR / SP = SENSOR DE PRESENÇA 03 - POTÊNCIA DA LÂMPADA 04 - NÚMERO DE LÂMPADAS
	ARANDELA DE PAREDE: 01 - NÚMERO DO CIRCUITO 02 - INTERRUPTOR / SP = SENSOR DE PRESENÇA 03 - POTÊNCIA DA LÂMPADA
	CONDUTOR FASE - NEUTRO - RETORNO - TERRA

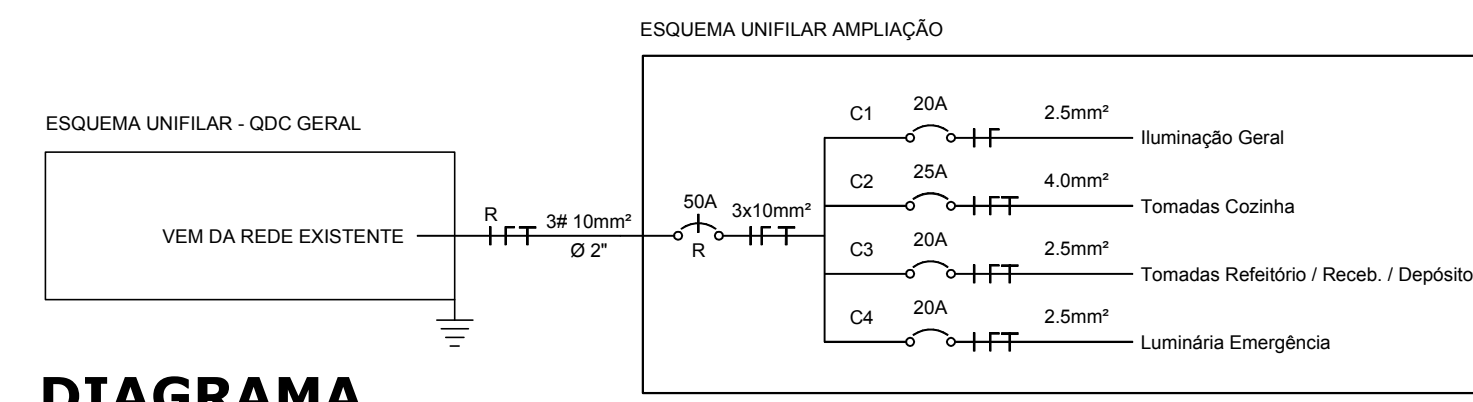
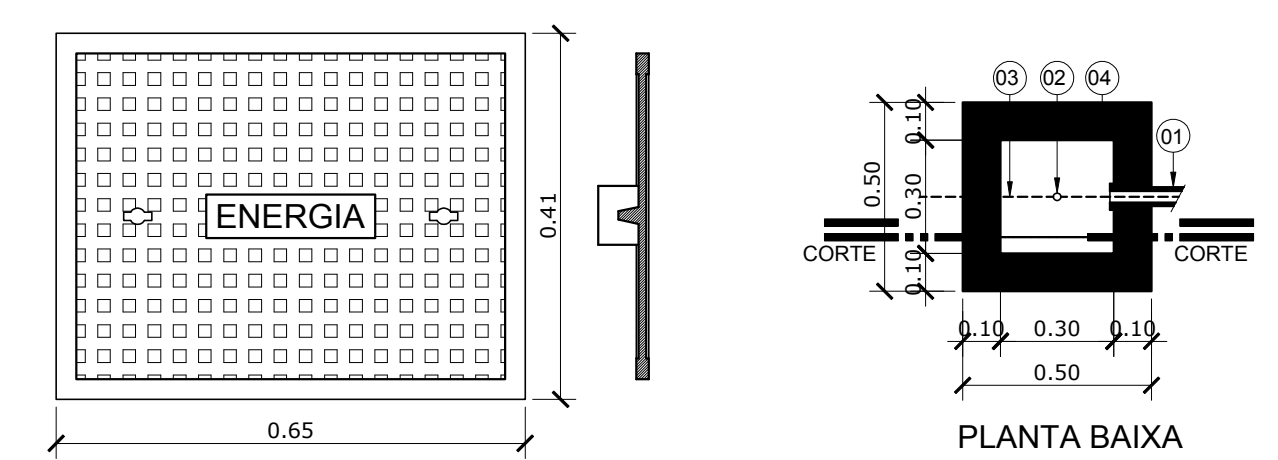


DIAGRAMA UNIFILAR SEM ESCALA

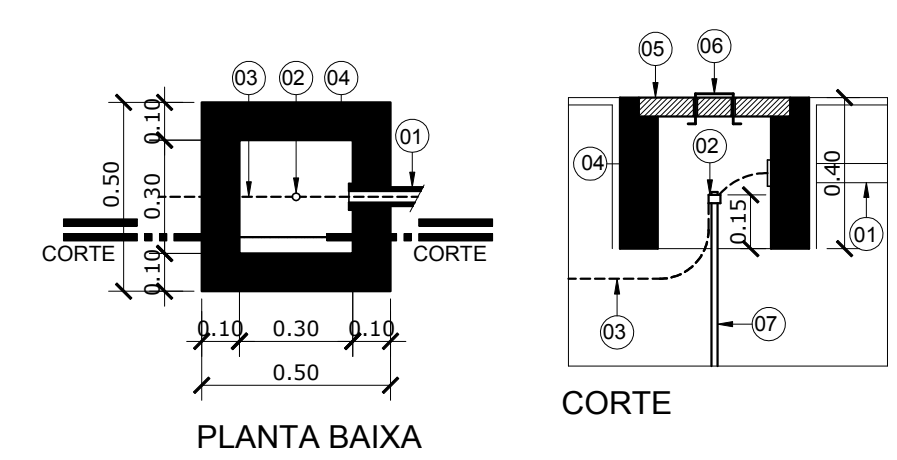
QUADRO DE CARGAS															
CIRCUITO	ILUMINAÇÃO							TOMADAS			CARGA W	BITOLA #mm2	PROTEÇÃO A	FASE RST	
	40	60	100	100	300	600	800	2600	2800	7500					
C1	26		2								1240	2,5	20	A	R
C2				11		2					2300	4,0	25	A	R
C3				10							1000	2,5	20	A	R
C4				3							300	2,5	20	A	R
TOTAL	26	-	2	24	-	2	-	-	-	-	4840	10,0	50	A	R

DET. TAMPA DE FERRO
ESCALA RELATIVA



DET. CAIXA DE INSPEÇÃO
ESCALA 1:20

- 1 - ELETRODUTO DE Ø 1"
- 2 - CONECTOR
- 3 - CONDUTOR # 35,0mm
- 4 - PAREDE 100mm
- 5 - TAMPA DE CONCRETO
- 6 - ALÇA RETRÁTIL
- 7 - HASTE TERRA Ø 5/8" x 2400mm



Rua Roberto Trompowski, 68 2º andar - Tel: 49 3522.2800 Fax: 35220235 www.ammoc.com.br e-mail ammoc@ammoc.com.br - JACAPABA/SC

PREFEITURA MUNICIPAL DE ERVAL VELHO

Obra:	PROJETO DE AMPLIAÇÃO REFEITÓRIO CRECHE MUNICIPAL TIA MERCEDES	Conteúdo:	PLANTA BAIXA, LEGENDA E DETALHES.
Referência:	PROJETO ELÉTRICO		
Local da Obra:	RUA EMÍLIO JACOB HACK ESQ. C/ RUA PRIMO LUIZ BRESSANELLI		
Quaisquer alterações consulte os responsáveis técnicos			
Assinatura Responsável Técnico		Assinatura Prefeito(a) em Exercício	
Projeto:	DENIR NARCIZO ZULIAN - ENG. CIVIL - CREA/SC 50.805-8 MICHEL ALBERTI - ENG. CIVIL - CREA/SC 80.032-6 ANA JÚLIA UNGERICH - ENG. CIVIL-CREA/SC 105.295-8	Prancha:	ELE ÚNICA
Desenho:	ANDRÉ BEAL	Data:	NOVEMBRO / 2017
		Escala:	INDICADA(S)