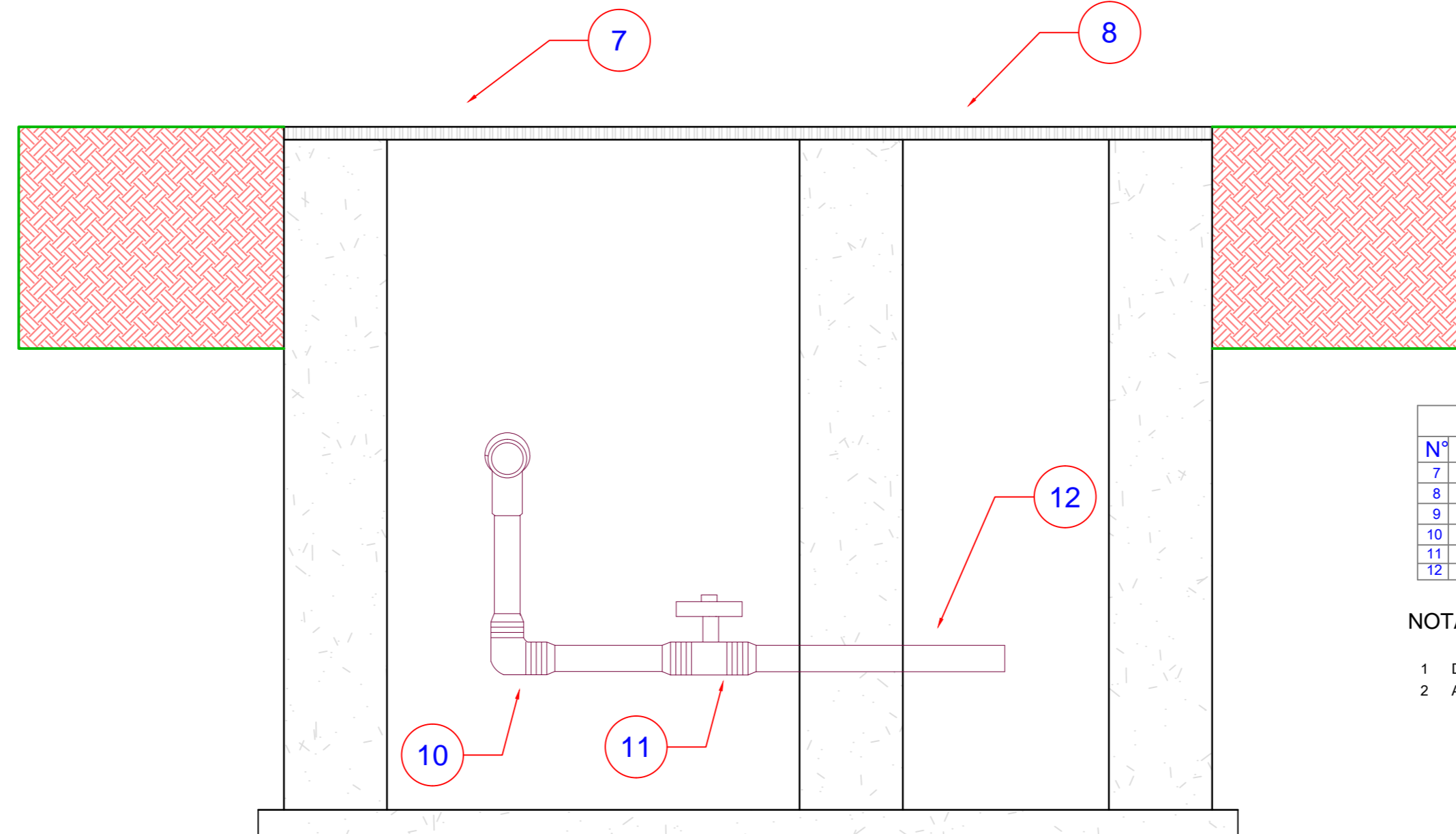
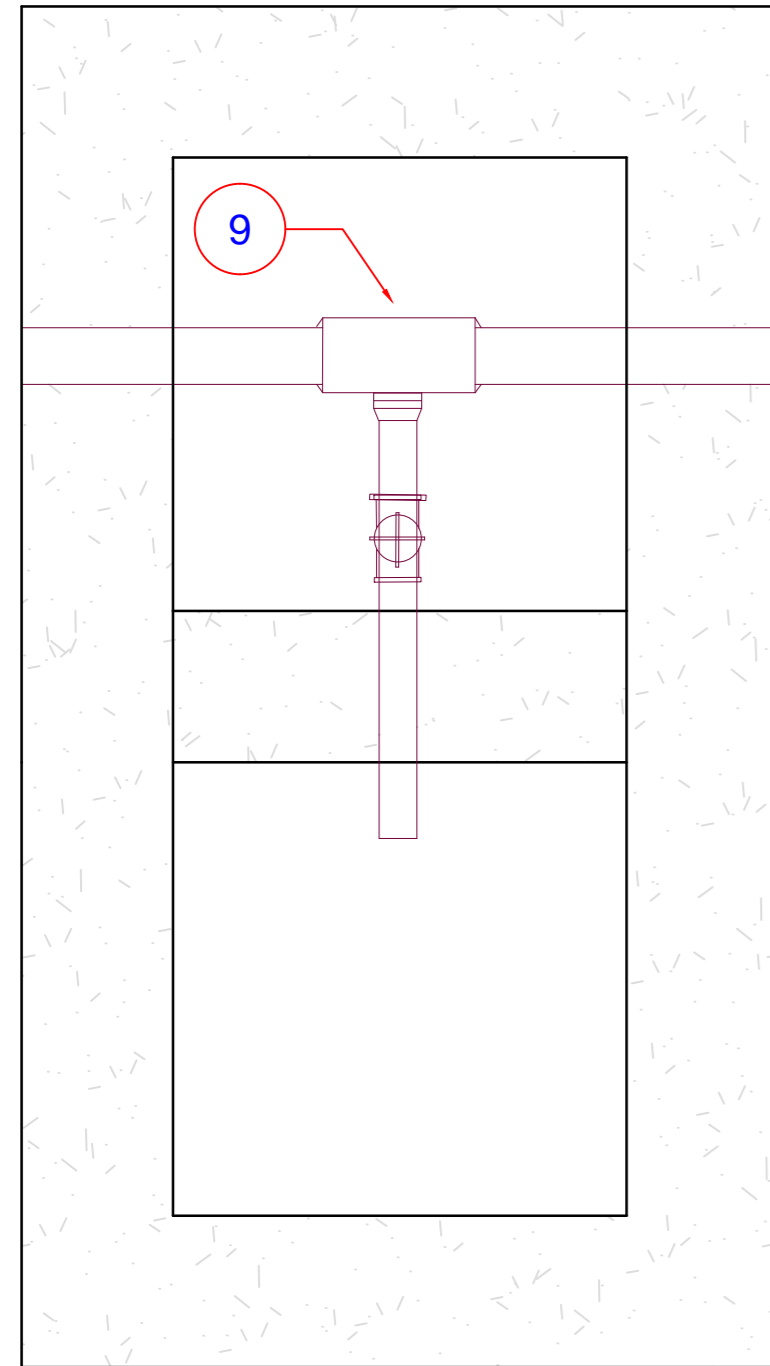


# CAIXA DESCARGA ADUTORA



| RELAÇÃO DOS MATERIAIS - DESCARGAS ADUTORA |                                |       |    |
|---|--------------------------------|-------|----|
| Nº  | DISCRIMINAÇÃO                  | M.    | Q. |
| 7   | TAMPA METÁLICA 100X80 CM CL400 | F" F" | 1  |
| 8   | TAMPA METÁLICA 80X60 CM CL400  | F" F" | 1  |
| 9   | TÊ DE REDUÇÃO DE 75x50         | PP    | 1  |
| 10  | CURVA 90° PEAD DE 50           | PP    | 1  |
| 11  | REGISTRO GAV. PEAD DE 50       | PP    | 1  |
| 12  | TUBO PEAD DE 50 MM - 1 M       | PEAD  | 1  |

## NOTAS

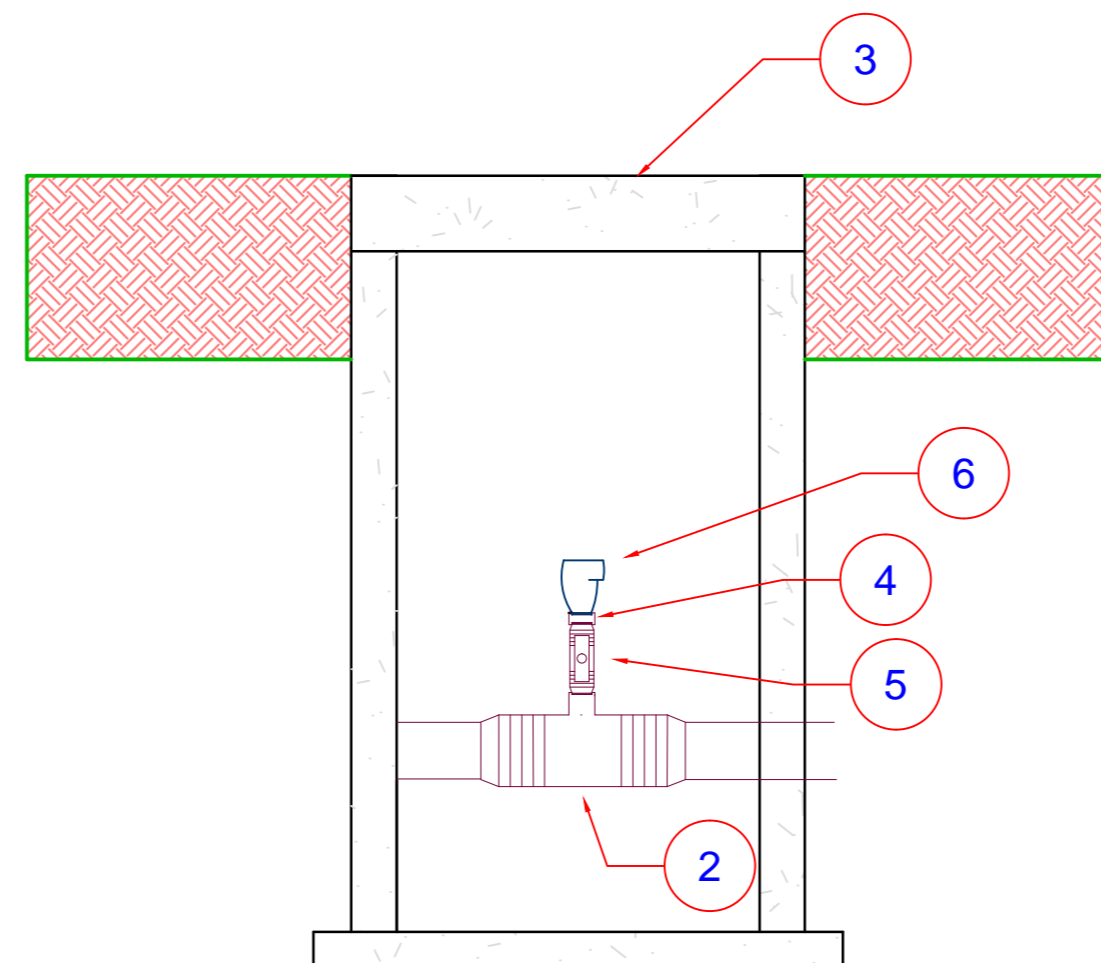
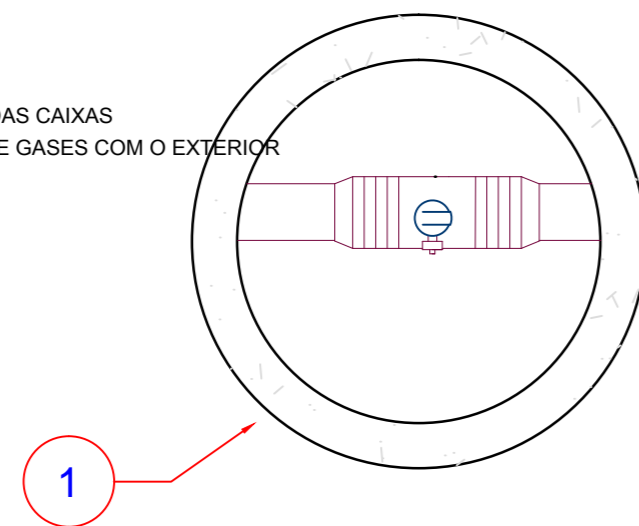
- 1 DEVERÁ SER FEITA A IMPERMEABILIZAÇÃO INTERNA DAS CAIXAS
- 2 A CAIXA DE DESCARGA DEVE POSSUIR UM DRENO

# CAIXA VENTOSA DA ADUTORA

| RELAÇÃO DOS MATERIAIS - CAIXAS VENTOSAS ADUTORA |                                       |     |    |
|---|---------------------------------------|-----|----|
| Nº  | DISCRIMINAÇÃO                         | M.  | Q. |
| 1   | TUBO DE CONCRETO PRÉ-FABRICADO DN 600 | C.A | 2  |
| 2   | TÊ DE REDUÇÃO ROSCA DE 75x1"          | PP  | 2  |
| 3   | TAMPA DE CONCRETO PARA TUBO DN 600    | C.A | 2  |
| 4   | NIPLE ROSCA FÊMEA 1"                  | PP  | 2  |
| 5   | REGISTRO GAV. ROSCÁVEL 1"             | PP  | 2  |
| 6   | VENTOSA 1" - CONFORME E.T-05          | -   | 2  |

## NOTAS

- 1 DEVERÁ SER FEITA A IMPERMEABILIZAÇÃO INTERNA DAS CAIXAS
- 2 AS CAIXAS DAS VENTOSAS DEVEM POSSUIR TROCA DE GASES COM O EXTERIOR



CONSÓRCIO INTERMUNICIPAL CATARINENSE  
MUNICÍPIO DE ERVAL VELHO



Projeto de Sistema de Abastecimento de Água  
Detalhes Caixas de Ventosas e Descargas da Adutora

|              |                                  |         |                      |
|--------------|----------------------------------|---------|----------------------|
| Local:       | Linha São Pedro - Erval Velho-SC |         | Responsável Técnico: |
| Coordenadas: | SIRGAS 2000                      | Escala: | 1:10                 |
| Prancha:     | A2                               | Folha:  | ADU_03               |
|              |                                  | Data:   | AGOSTO/2018          |

MARCEL SCHLICHTING DA SILVA  
ENGENHEIRO SANITARISTA E AMBIENTAL  
CREA-SC: 151208-7