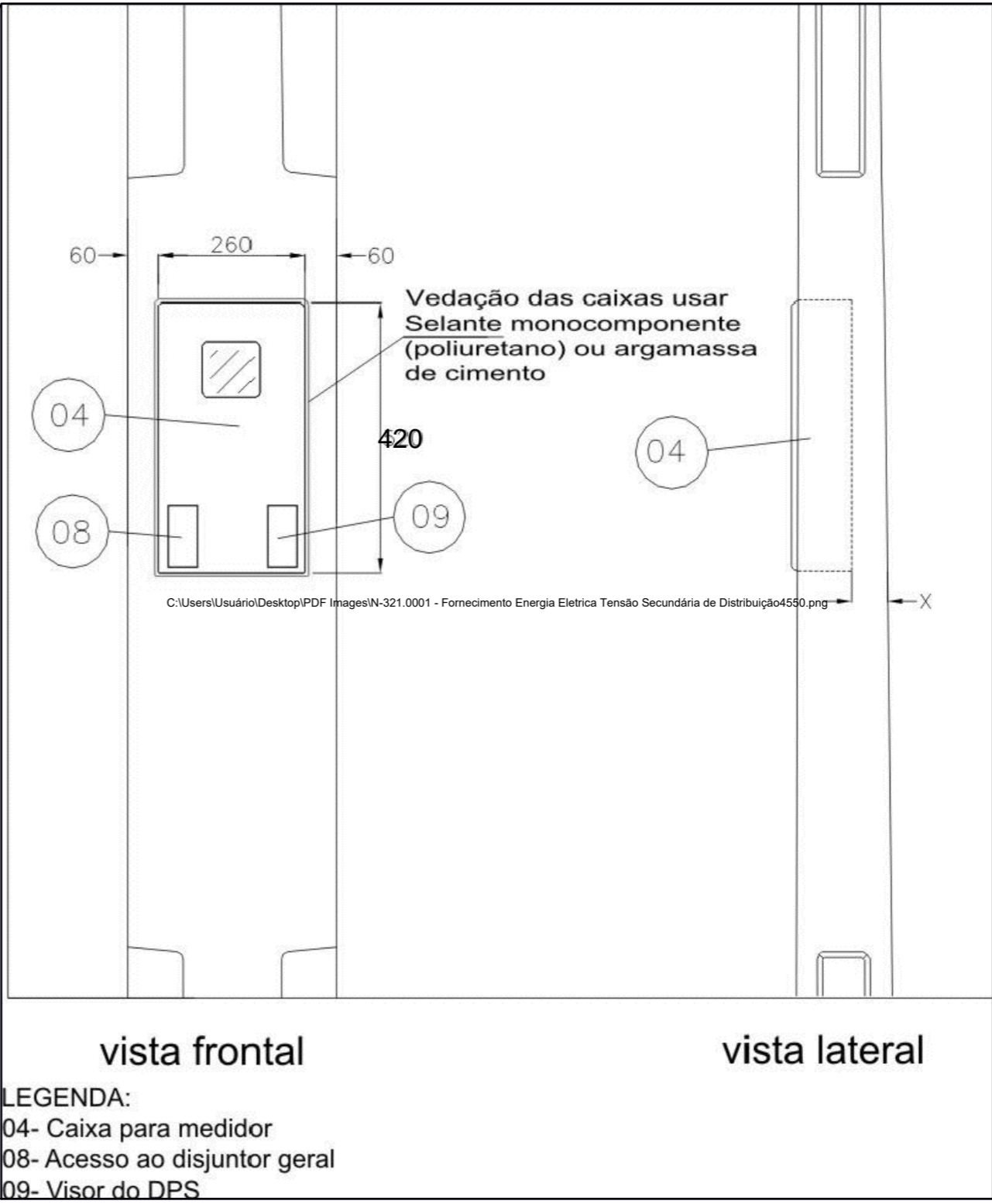
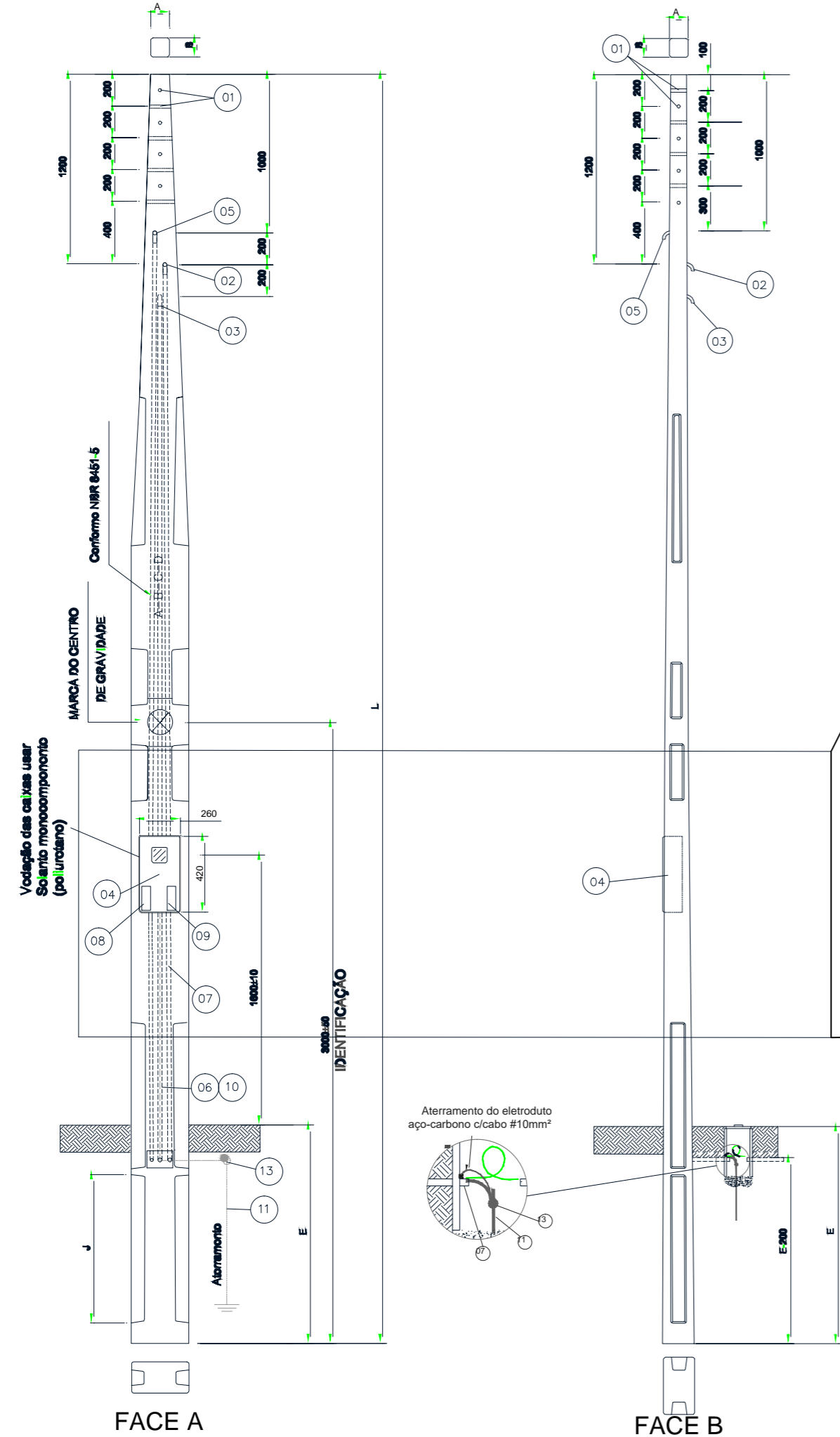
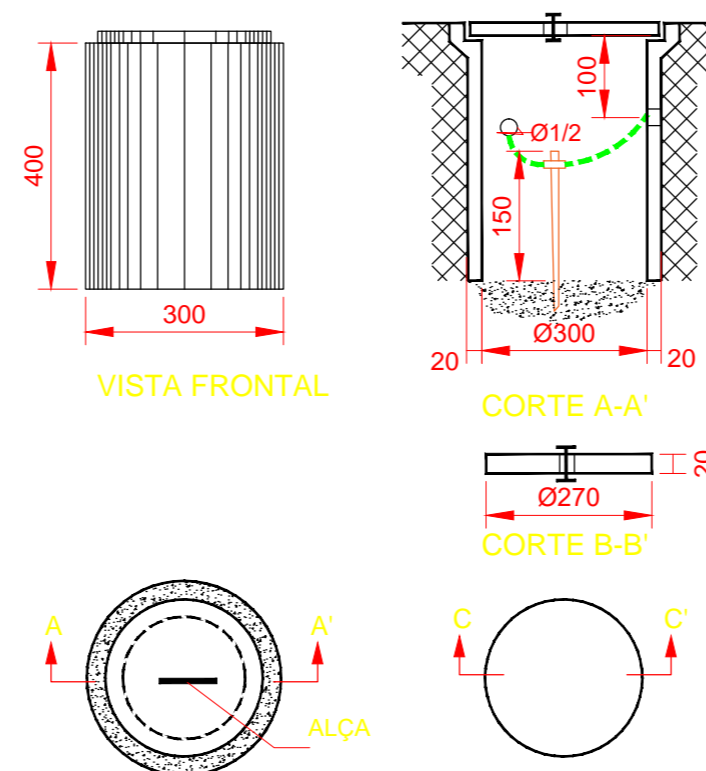


DESCRIÇÃO DO PADRÃO DE ENTRADA (KIT POSTINHO)



CAIXA DE INSPEÇÃO (CILÍNDRICA)



		CONSÓRCIO INTERMUNICIPAL CATARINENSE MUNICÍPIO DE ERVAL VELHO			
Projeto de Sistema de Abastecimento de Água Planta Baixa de Distribuição Elétrica Casa de Química					
Local:	Linha São Pedro - Erval Velho-SC	Responsável Técnico:			
Coordenadas:	SIRGAS 2000	Escala:	SEM ESCALA		
Prancha:	A2	Folha:	ELE_03	Data:	SETEMBRO/2018
TÚLIO DOMINGOS FARINA ENGENHEIRO ELETRICISTA CREA-SC: 158707-5					