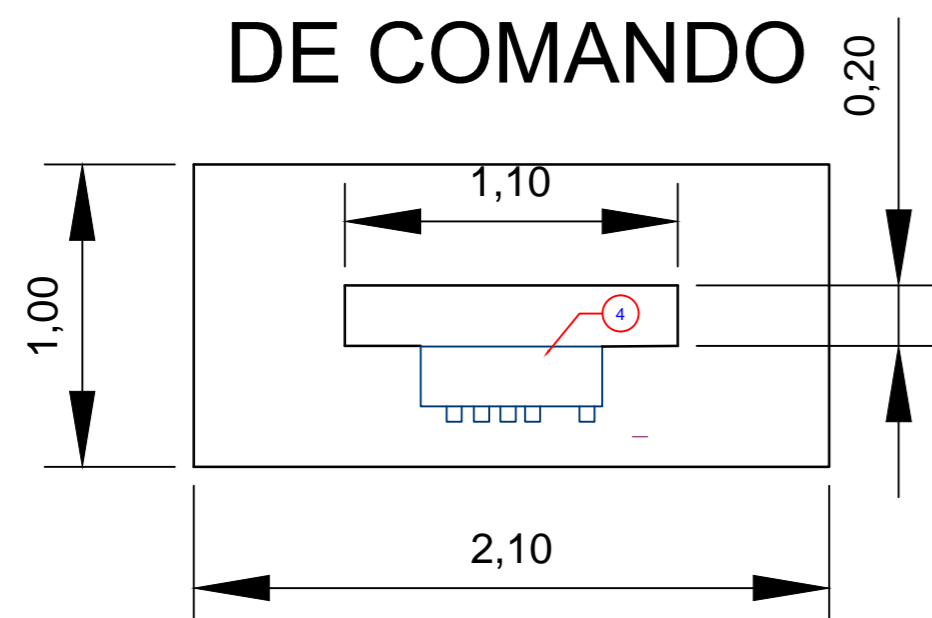
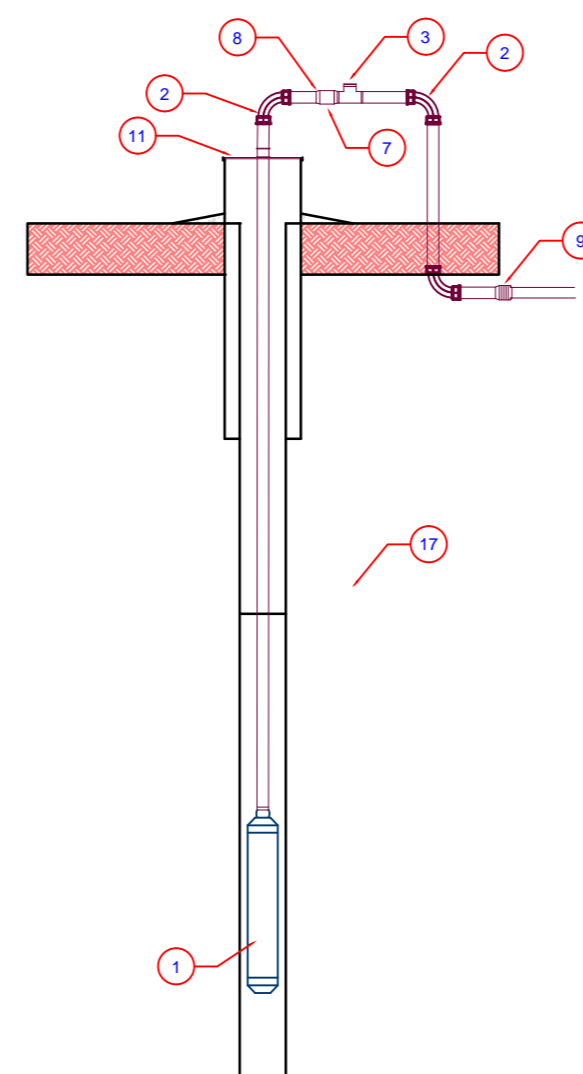


# POÇO PROFUNDO

## ABRIGO DO QUADRO DE COMANDO



PLANTA BAIXA



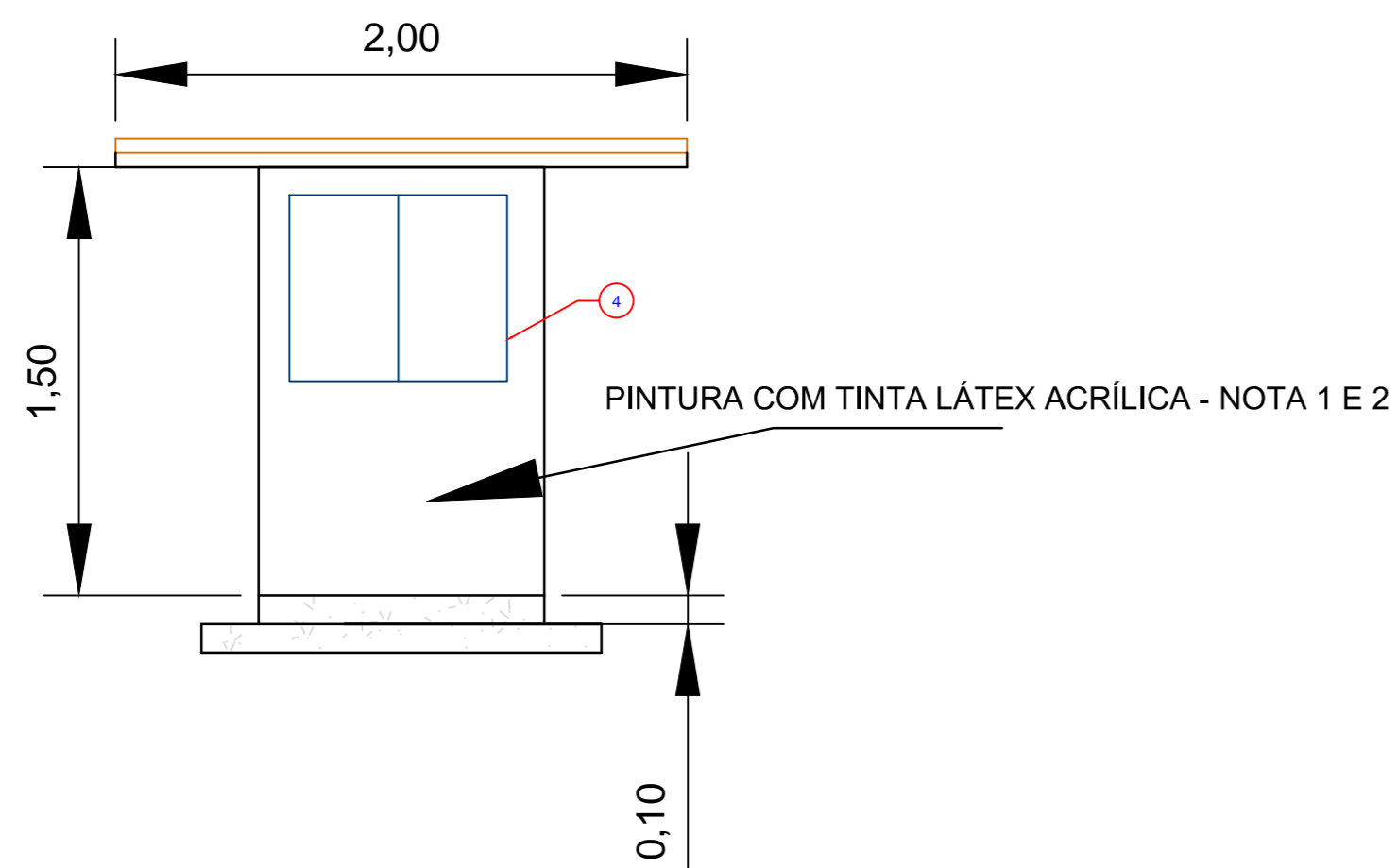
### RELAÇÃO DOS MATERIAIS - POÇO

Nº	DISCRIMINAÇÃO	M.	Q.
1	BOMBA SUBMERSA - CONFORME E.T-03	-	1
2	CURVA EM AÇO GALVANIZADO 1.1/2" MACHO/FÊMEA	FG	3
3	VÁLVULA DE RETENÇÃO 1.1/2"	BR	1
4	QUADRO DE COMANDO BOMBA SUBMERSA	-	1
5	TUBO ROSCA BSP AÇO GALVANIZADO 1.1/2" - 6,00 M	FG	11
6	LUVA GALVANIZADA 1.1/2"	FG	2
7	UNIÃO 1.1/2"	FG	1
8	NIPLE DUPLO GALVANIZADO 1.1/2"	FG	2
9	ADAPTADOR PEADXROSCA BSP DN 40x1.1/2"	PP	1
10	REDUÇÃO PP DE 40x63	PP	1
11	FLANGE "BOCA DE POÇO" 6"x1.1/2"	FG	1

### NOTAS

- 1 ANTES DA PINTURA EM LÁTEX ACRÍLICO DEVE SER PASSADO O FUNDO IMPERMEABILIZANTE
- 2 MÍNIMO DE 2 DEMÃOS DE TINTA LÁTEX ACRÍLICO
- 3 A COBERTURA DEVE SER INCLINAÇÃO MÍNIMA DE 5%

## FACHADA



CONSÓRCIO INTERMUNICIPAL CATARINENSE  
MUNICÍPIO DE ERVAL VELHO



### Projeto de Sistema de Abastecimento de Água Detalhes Poço e Abrigo do Quadro de Comando

Local:	Linha São Pedro - Erval Velho-SC	Responsável Técnico:	MARCEL SCHLICHTING DA SILVA ENGENHEIRO SANITARISTA E AMBIENTAL CREA-SC: 151208-7
Coordenadas:	SIRGAS 2000	Escala:	1:25
Prancha:	A2	Folha:	POÇ_01
		Data:	AGOSTO/2018