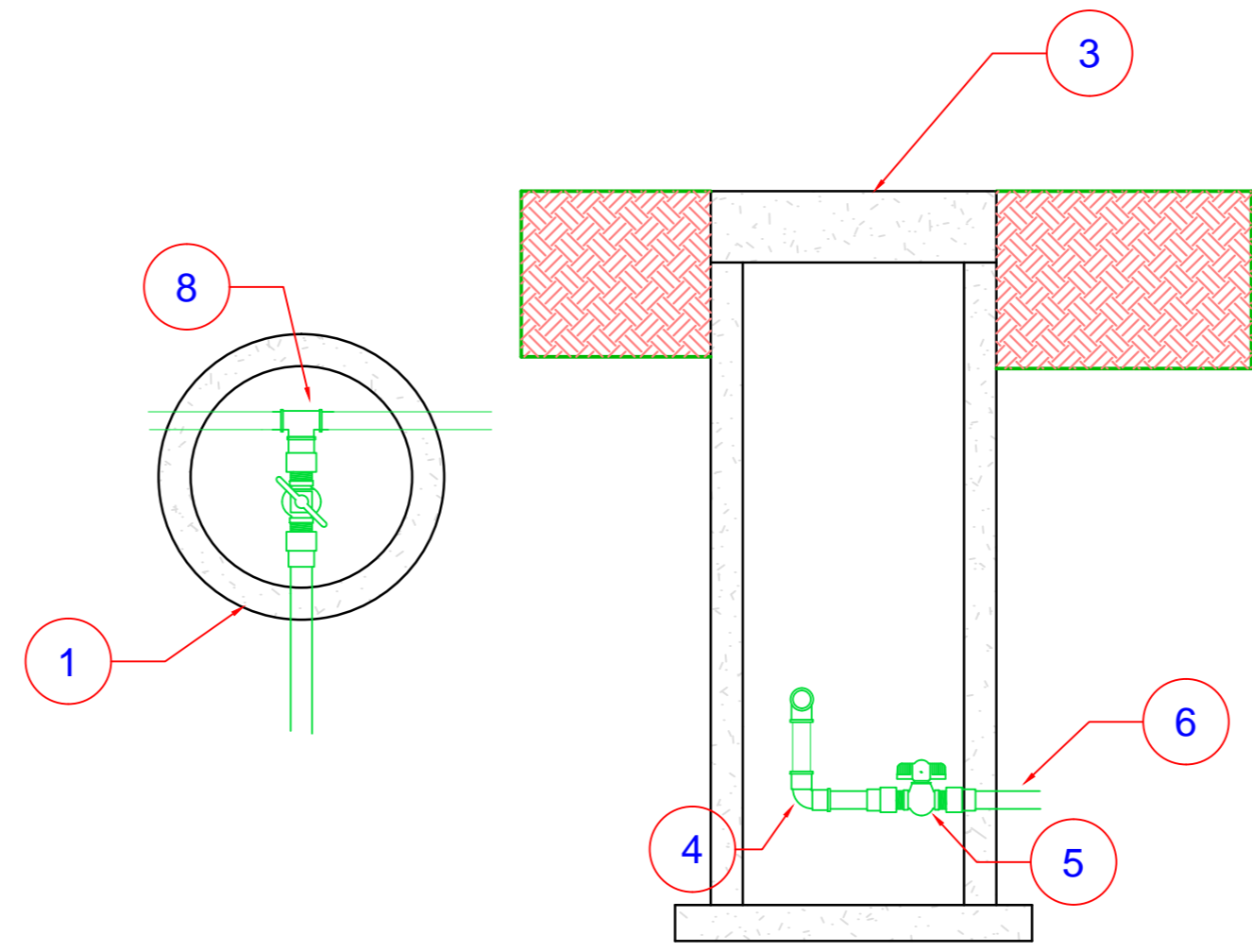
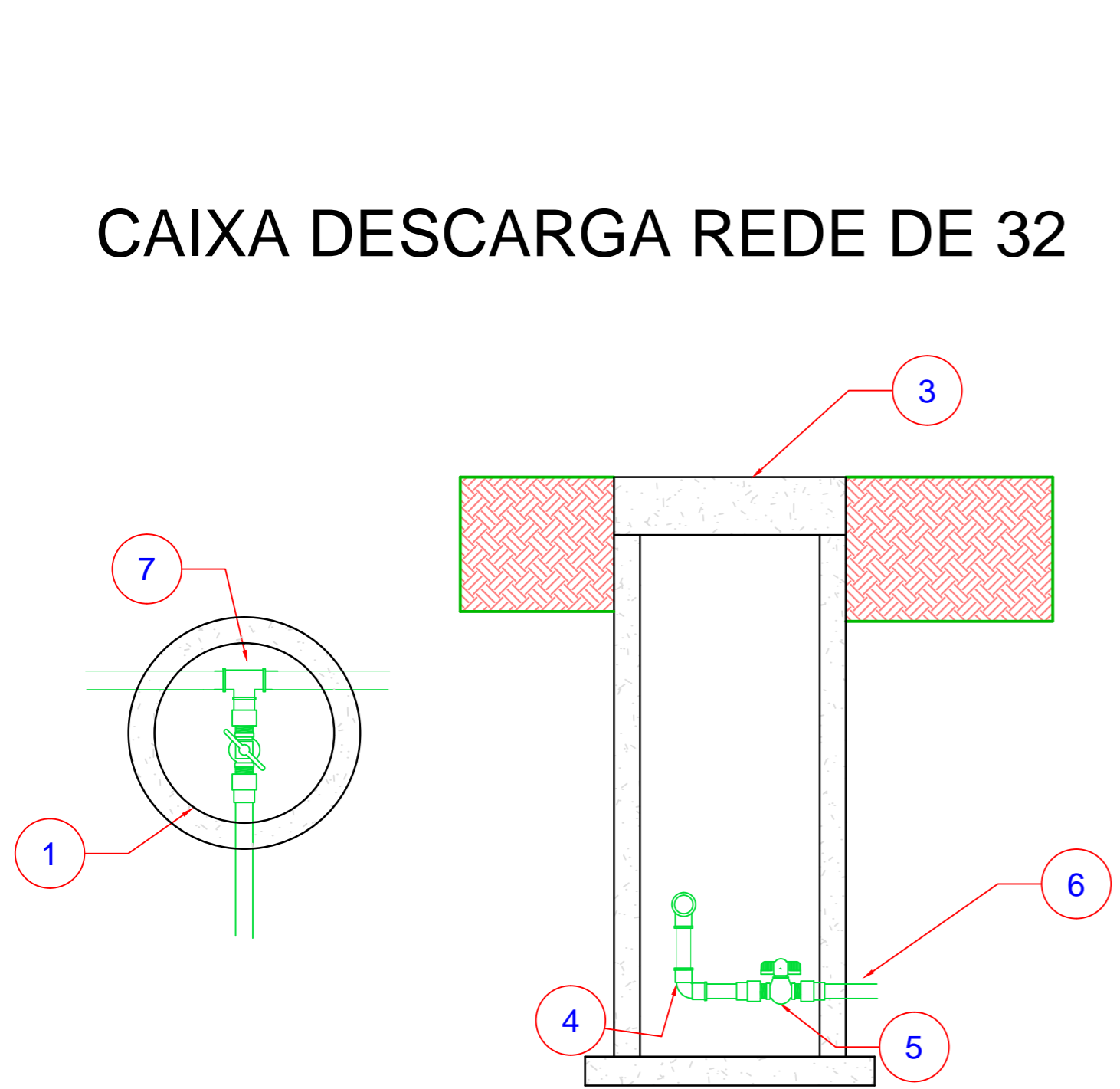


CAIXA DESCARGA REDE DE 25

CAIXA DESCARGA REDE DE 32

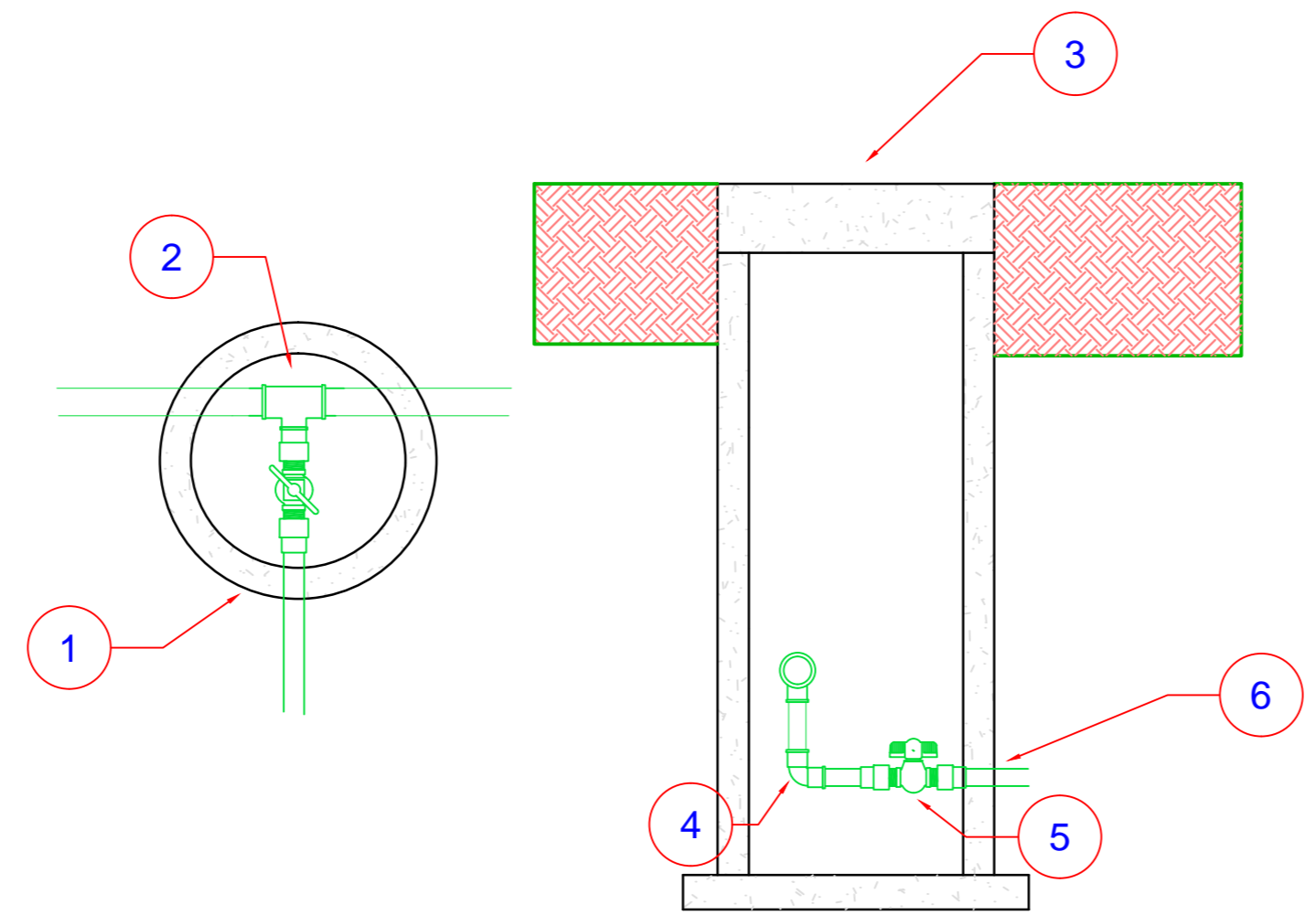


RELAÇÃO DOS MATERIAIS - DESCARGAS DA REDE			
Nº	DISCRIMINAÇÃO	M.	Q.
1	TUBO DE CONCRETO PRÉ-FABRICADO DN 400	C.A	4
2	TÊ DE REDUÇÃO DE 40x20	PVC	1
3	TAMPA DE CONCRETO PARA TUBO DN 400	C.A	4
4	CURVA 90º PVC DN 25	PVC	4
5	REGISTRO PVC DN 25	PVC	4
6	TUBO PVC DN 25 MM - 1,0 M	PVC	4
7	TÊ DE REDUÇÃO DN 32x25	PVC	1
8	TÊ DN 25	PVC	2

NOTAS

- 1 DEVERÁ SER FEITA A IMPERMEABILIZAÇÃO INTERNA DAS CAIXAS
- 2 AS CAIXAS DAS DESCARGAS DEVEREM SER POSICIONADAS DE MANEIRA QUE OS TUBOS DE DESCARGA FIQUEM LIVRES NOS TALVEGUES ADJACENTES

CAIXA DESCARGA REDE DE 40





CONSÓRCIO INTERMUNICIPAL CATARINENSE
MUNICÍPIO DE ERVAL VELHO



Projeto de Sistema de Abastecimento de Água
Detalhes Caixas de Ventosas da Rede

Local: Linha São Pedro - Erval Velho-SC	Responsável Técnico:
Coordenadas: SIRGAS 2000	Escala: 1:10
Prancha: A2	Folha: RED_07
	Data: AGOSTO/2018

MARCEL SCHLICHTING DA SILVA
ENGENHEIRO SANITARISTA E AMBIENTAL
CREA-SC: 151208-7