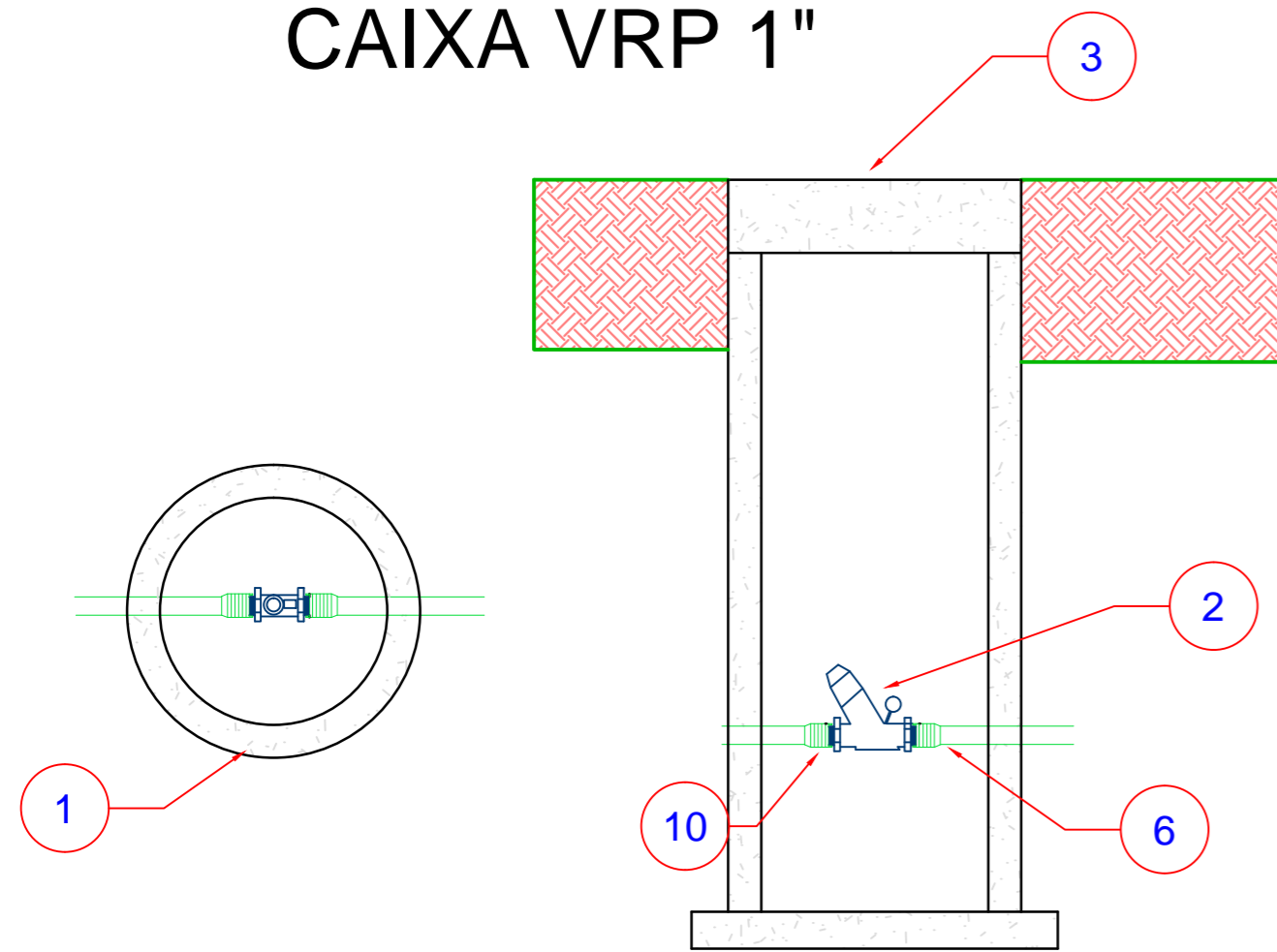
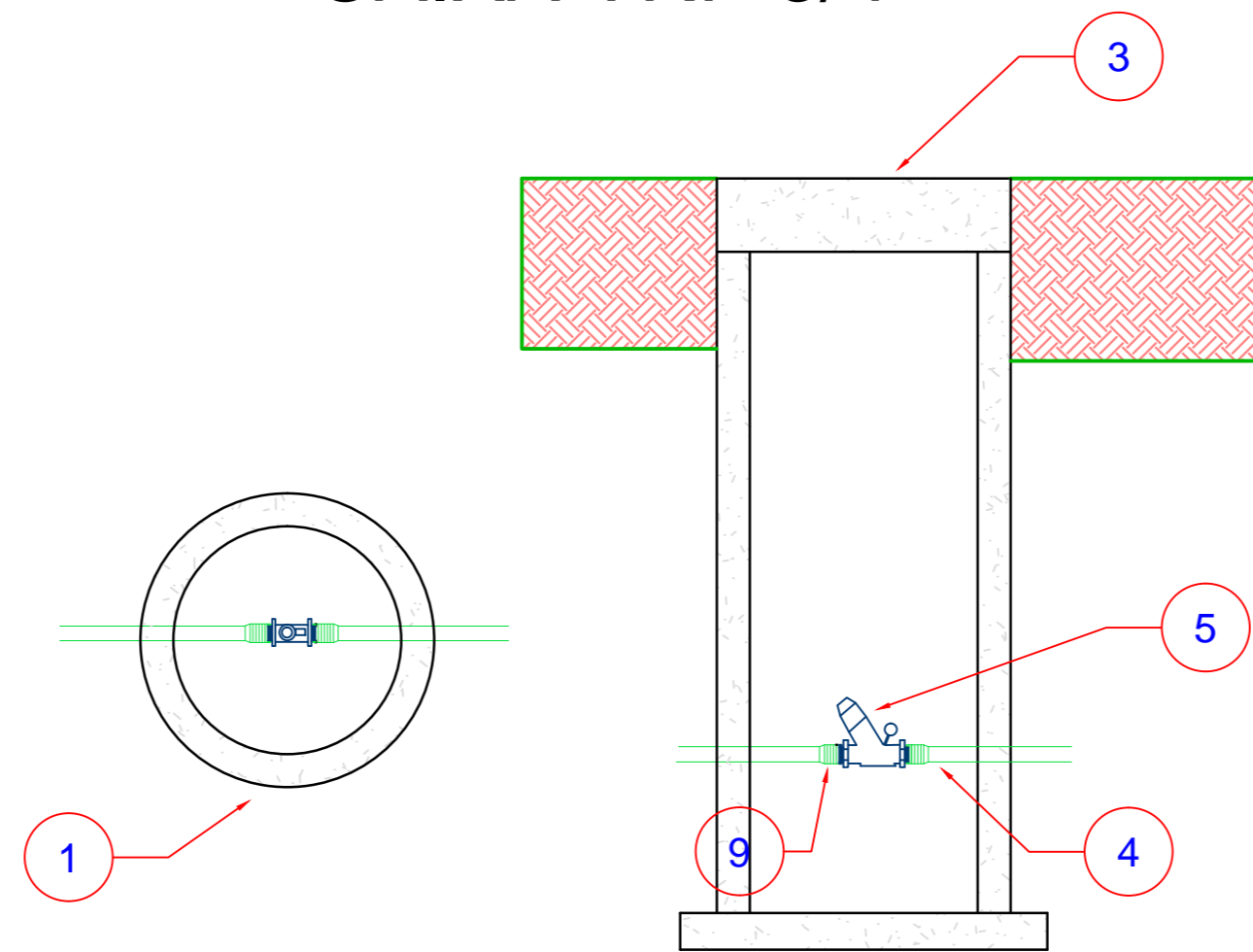


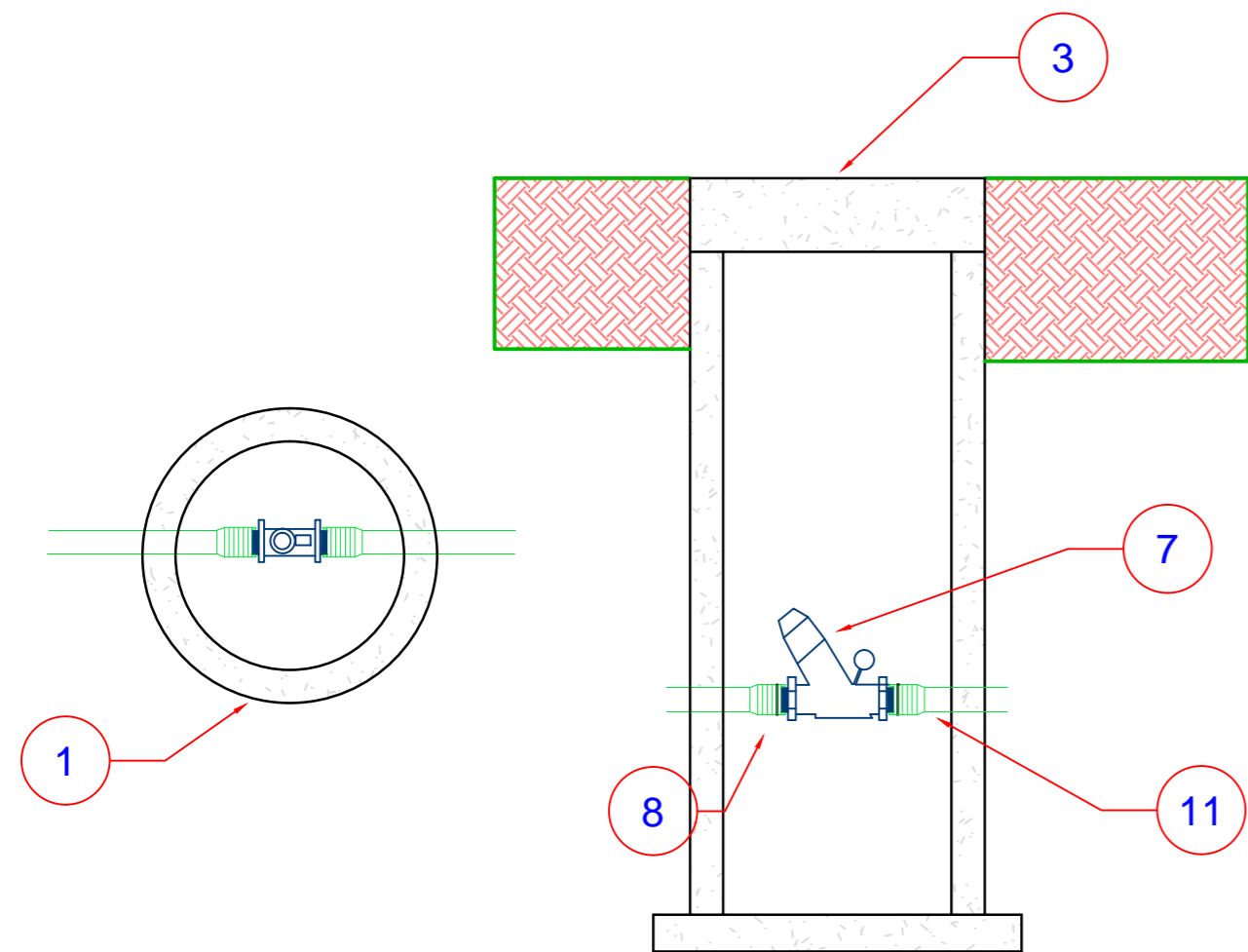
CAIXA VRP 1"



CAIXA VRP 3/4"



CAIXA VRP 1.1/4"



RELAÇÃO DOS MATERIAIS - CAIXAS VRP			
Nº	DISCRIMINAÇÃO	M.	Q.
1	TUBO DE CONCRETO PRÉ-FABRICADO DN 400	C.A	10
2	VRP 1" - CONFORME E.T-04	-	3
3	TAMPA DE CONCRETO PARA TUBO DN 400	C.A	10
4	ADAPTADOR SOLDÁVEL ROSCA 25x3/4"	PVC	10
5	VRP 3/4" - CONFORME E.T-04	-	5
6	ADAPTADOR SOLDÁVEL ROSCA 32x1"	PVC	6
7	VRP 1.1/4" - CONFORME E.T-04	-	2
8	ADAPTADOR SOLDÁVEL ROSCA 40x1.1/4"	PVC	4
9	UNIÃO ROSCA FÊMEA 3/4"	PVC	10
10	UNIÃO ROSCA FÊMEA 1"	PVC	6
11	UNIÃO ROSCA FÊMEA 1.1/4"	PVC	4

NOTAS

- 1 DEVERÁ SER FEITA A IMPERMEABILIZAÇÃO INTERNA DAS CAIXAS
- 2 O ASSENTAMENTO DAS VÁLVULAS REDUTORAS DE PRESSÃO DEVE SEGUIR A LOCAÇÃO DE PROJETO
- 2 A REGULAGEM DAS VÁLVULAS CONSTA NO MEMORIAL E NAS PLANTAS DE REDE



CONSÓRCIO INTERMUNICIPAL CATARINENSE
MUNICÍPIO DE ERVAL VELHO



Projeto de Sistema de Abastecimento de Água
Detalhes Caixas das Válvulas Redutoras de Pressão

Local: Linha São Pedro - Erval Velho-SC

Responsável Técnico:

Coordenadas: SIRGAS 2000

Escala: 1:10

Prancha: A2

Folha: RED_08

Data: AGOSTO/2018

MARCEL SCHLICHTING DA SILVA
ENGENHEIRO SANITARISTA E AMBIENTAL
CREA-SC: 151208-7