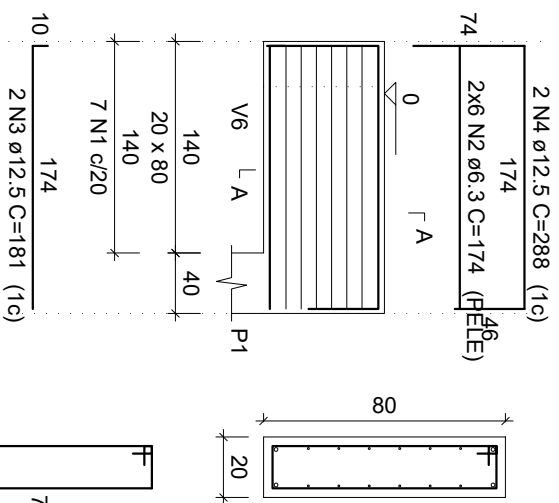


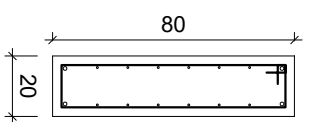
### V1

ESC 1:50



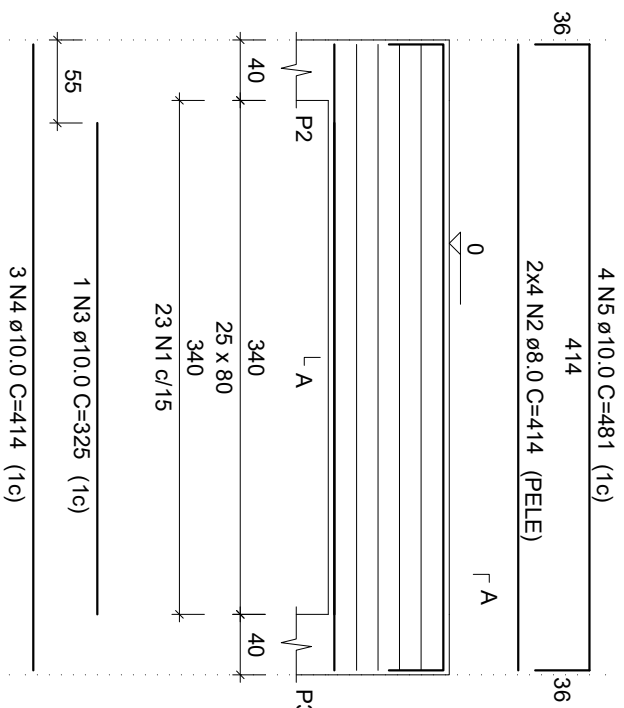
### SEÇÃO AA

ESC 1:25



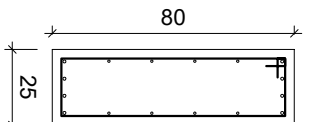
### V2

ESC 1:50



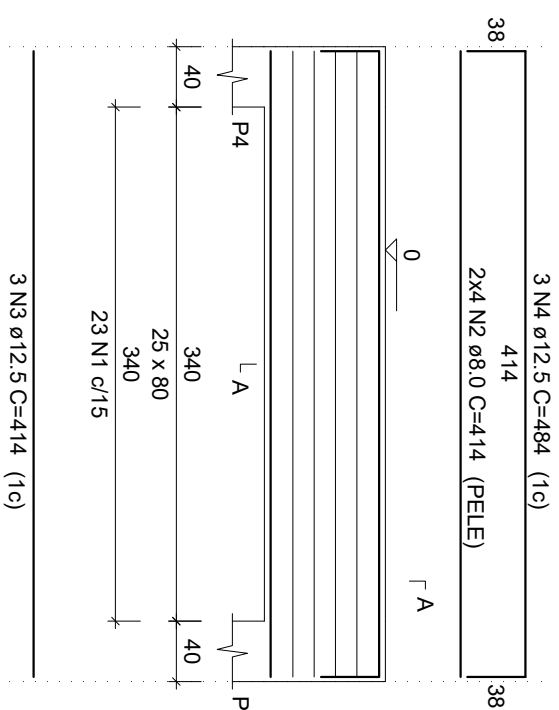
### SEÇÃO AA

ESC 1:25



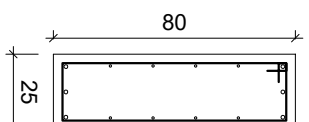
### V3

ESC 1:50



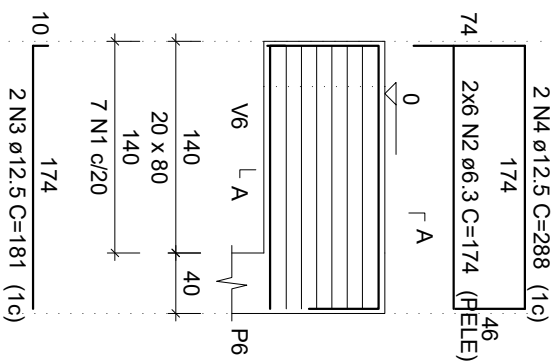
### SEÇÃO AA

ESC 1:25



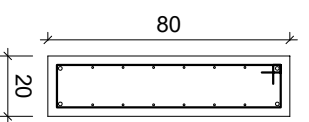
### V4

ESC 1:50



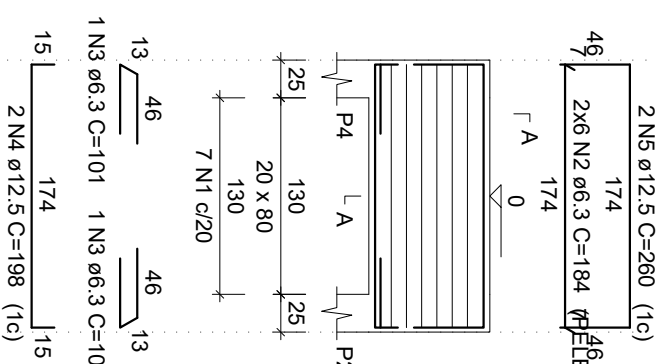
### SEÇÃO AA

ESC 1:25



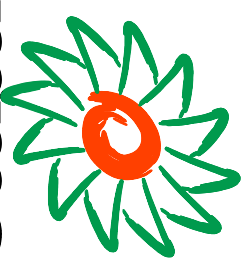
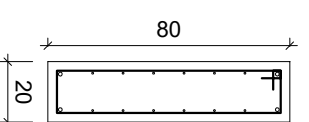
### V5

ESC 1:50



### SEÇÃO AA

ESC 1:25



**ammoc**  
Associação dos Municípios do Meio Oeste Catarinense

Rua Roberto Trompowski, 68 2º andar - Tel: 49 3522-2800 Fax: 3522-0235 www.ammoc.com.br e-mail ammoc@ammoc.com.br - JOAQUINA SC

## PREFEITURA MUNICIPAL DE ERVAL VELHO

Obra	PORTAL DE ENTRADA DE ERVAL VELHO	Conteúdo	VIGAS
Referência	PROJETO ESTRUTURAL		
Local da Obra	ERVAL VELHO - SC		

Quaisquer alterações consulte os responsáveis técnicos

Assinatura Responsável Técnico	Assinatura Prefeito
--------------------------------	---------------------

Equipe Técnica	Prancha
DENIR NARCIZO ZULIAN - ENGº CIVIL - CREA/SC 50.805-8 MICHEL ALBERTI - ENGº CIVIL - CREA/SC 80.032-6 ANA JÚLIA UNGERICH - ENGª CIVIL - CREA/SC 105.295-8 MAX MOOSHAMMER - ENGº CIVIL - CREA/SC 139.164-0	EST 06/09

Desenho	Data	Escala(s)	Outros
OUTUBRO / 2018	INDICADA(S)	XXXX	