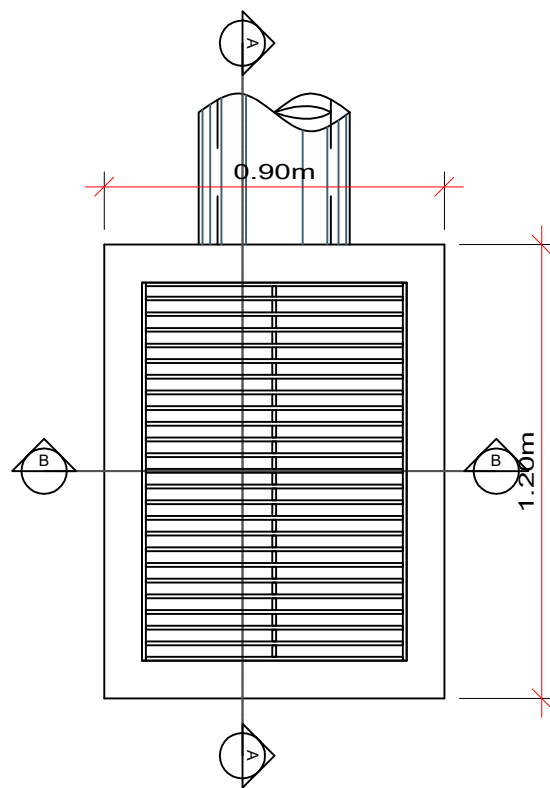
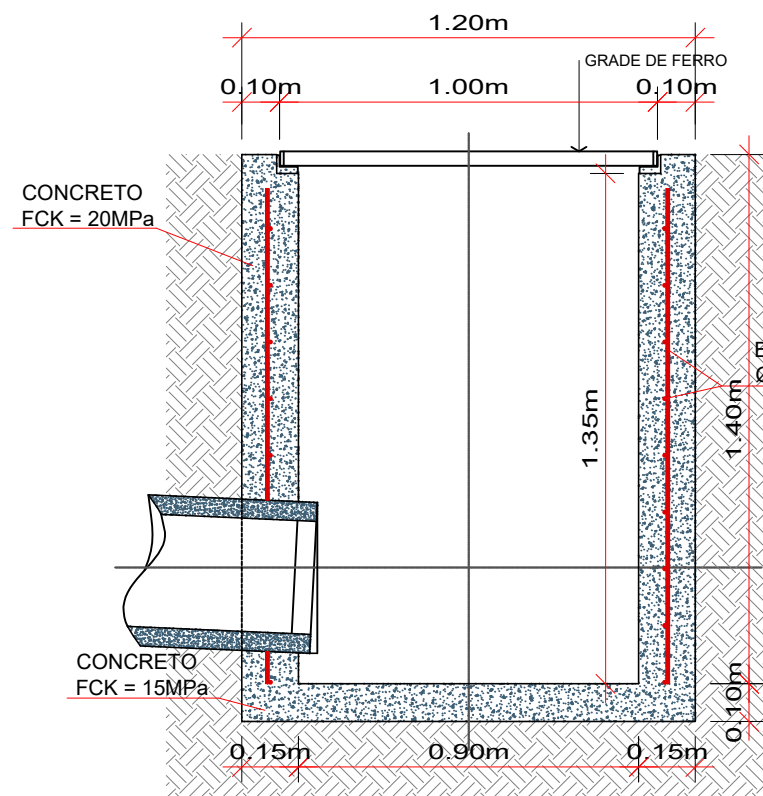


BOCA DE LOBO - TIPO I - Ø300mm/Ø400mm



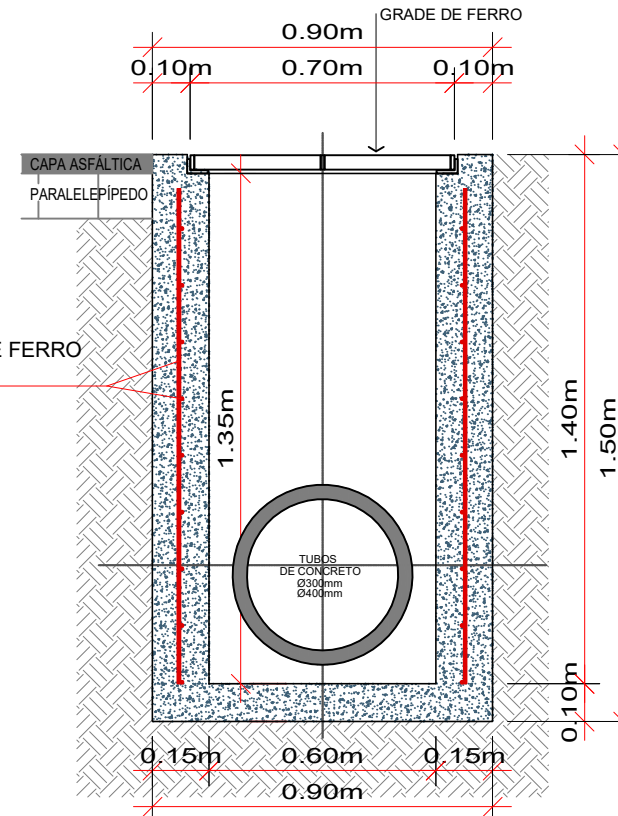
PLANTA BAIXA

Escala 1/20



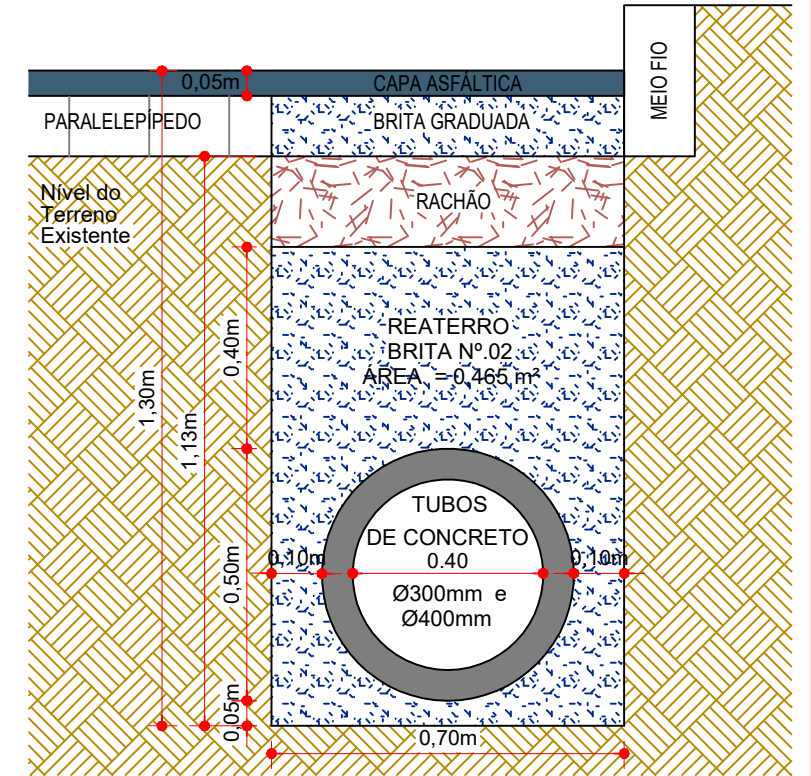
CORTE AA

Escala 1/20

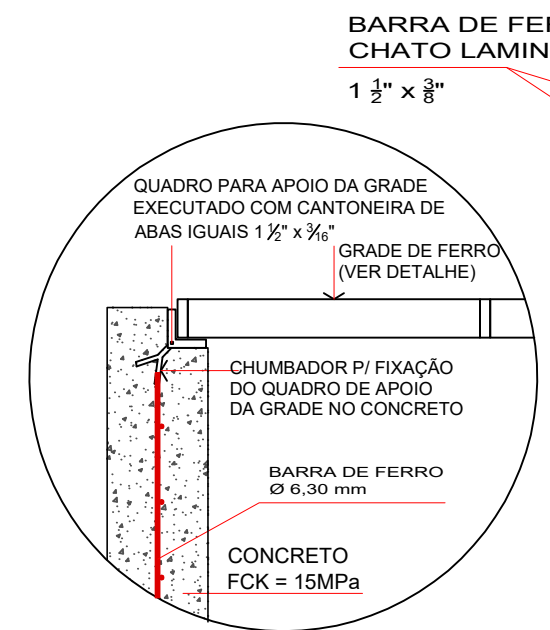


CORTE BB

Escala 1/20

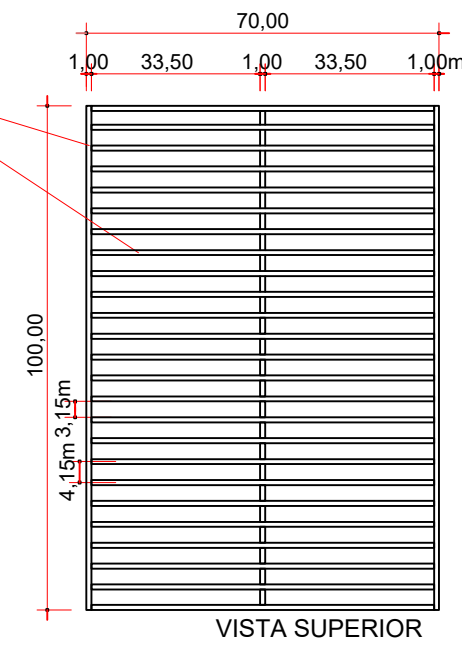


SEÇÃO DE REATERRO DE VALA
VALA COM TUBULAÇÃO DE Ø 400 mm
ESCALA: 1/15



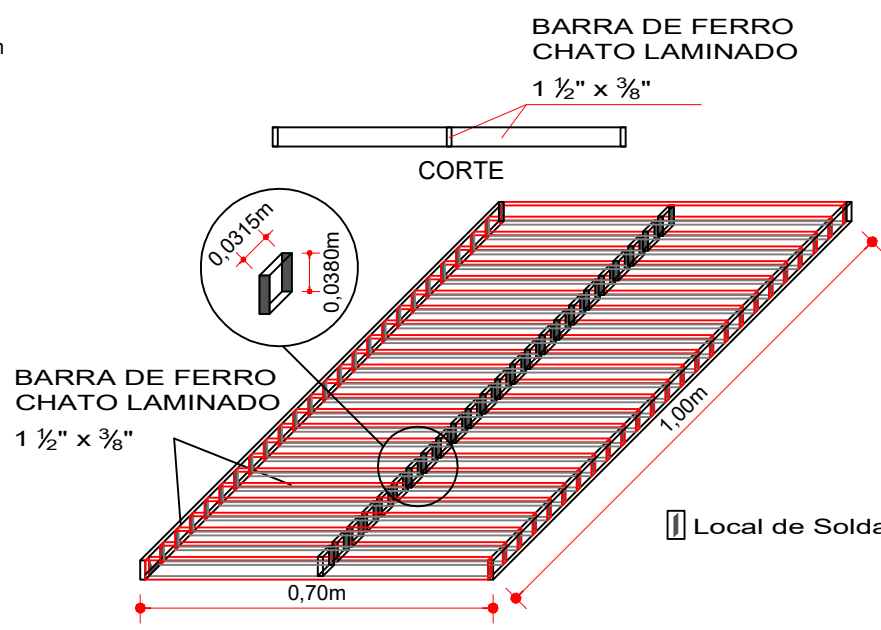
DETALHE APOIO DA GRADE

Escala 1/15



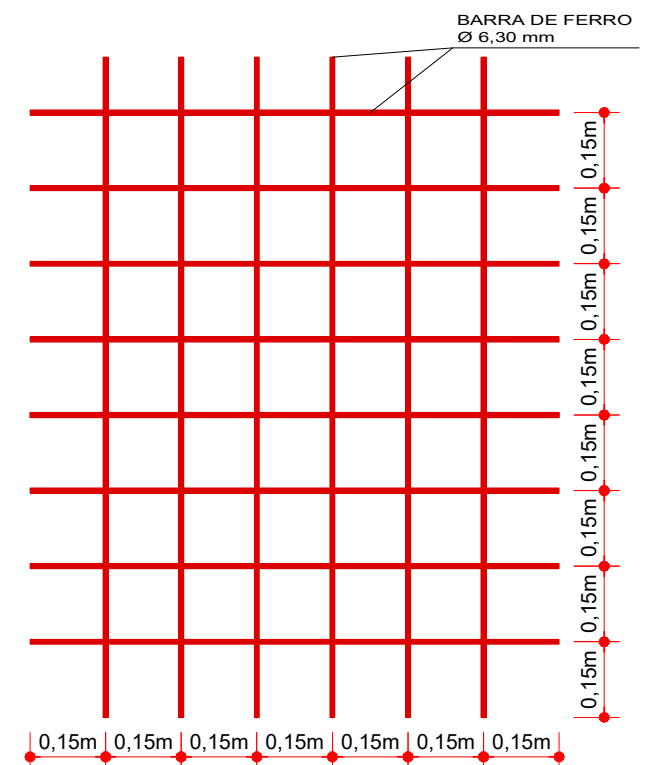
DETALHE DA GRADE

Escala 1/15



PERSPECTIVA DA GRADE

Escala 1/15



DETALHE DA ARMADURA

Escala 1/15



ENGENHEIRO RESPONSÁVEL

PREFEITO MUNICIPAL

Projeto: ANA JÚLIA UNGERICH - ENG. CIVIL-CREA/SC 105.295-8
ANDRE BRITO DOTTI - ENG. CIVIL-CREA/SC 162.237-5
DENIR NARCIZO ZULIAN - ENG. CIVIL - CREA/SC 50.805-8
LUCAS FELIPE BALESTRIN - ENG. AGRÔNOMO - CREA/SC 156.743-7
MAX MOOSHAMMER - ENG. CIVIL - CREA/SC 139.164-0

Desenho: FELIPE L. PARISOTO

Data: OUTUBRO DE 2019

Revisão: --

Escala: INDICADA (S)

Projeto: DRENAGEM

Trecho: Est. 0+0,000 - 4+18,000

Prancha:

DRE. 02/02