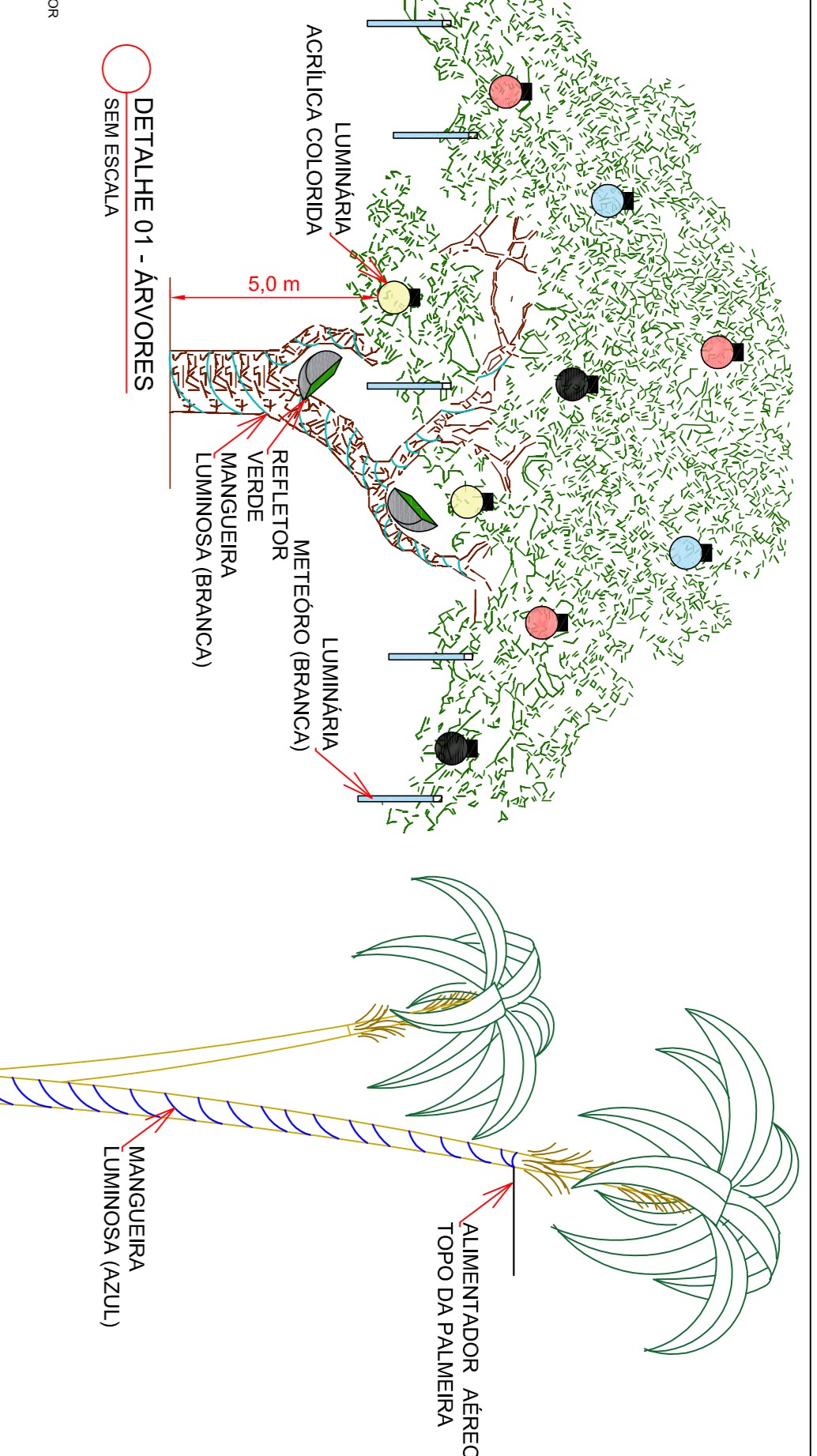
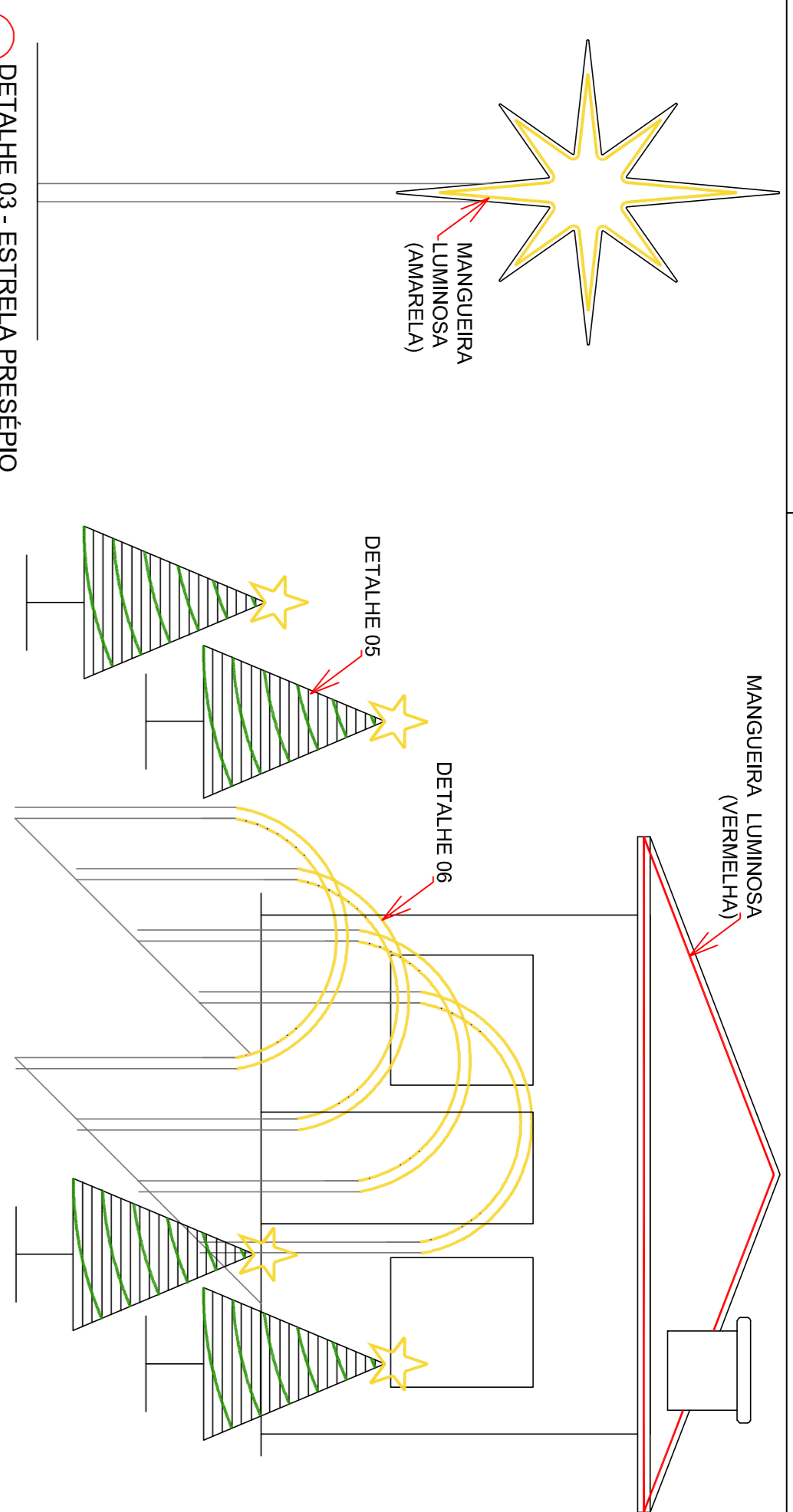


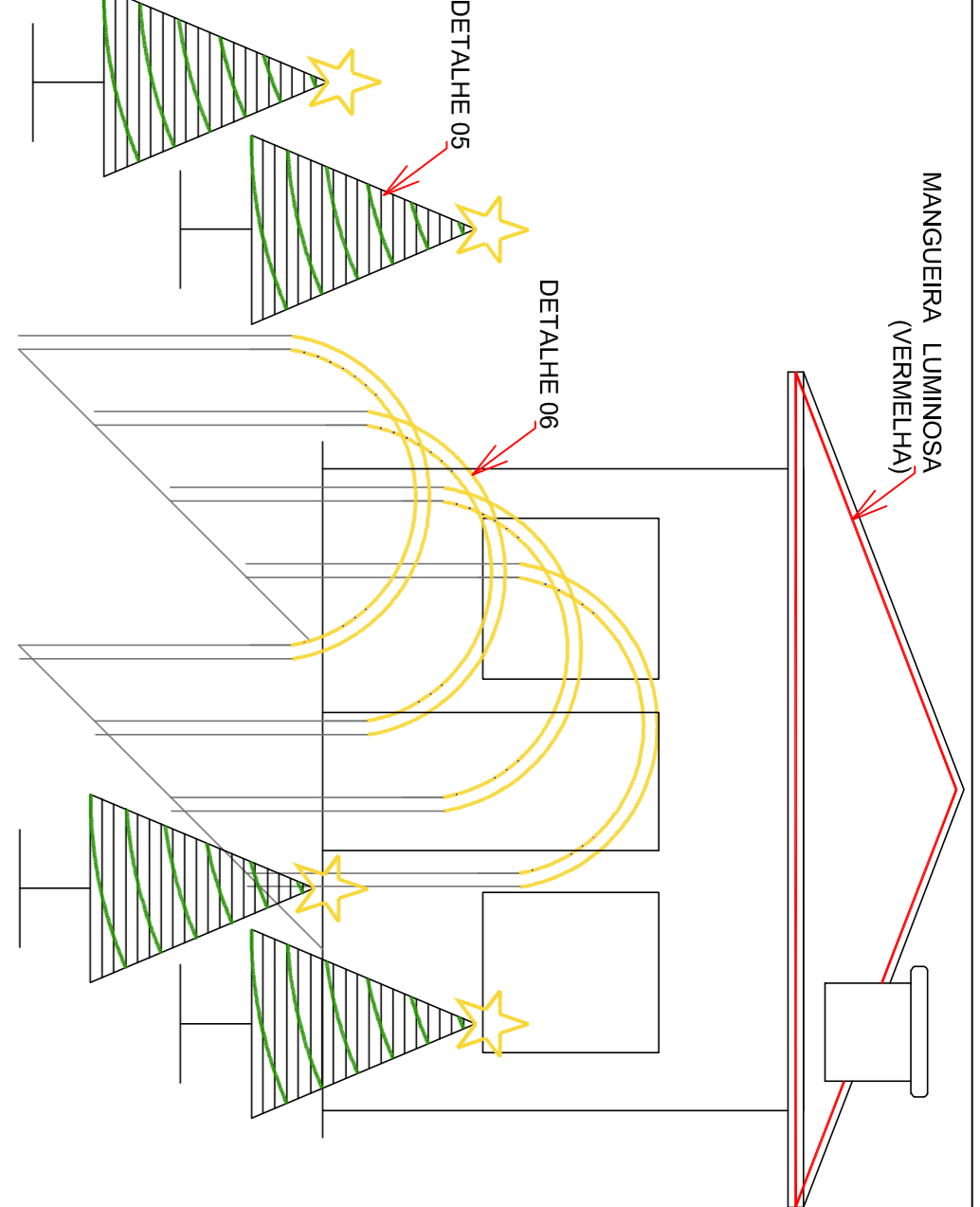
SEM ESCALA



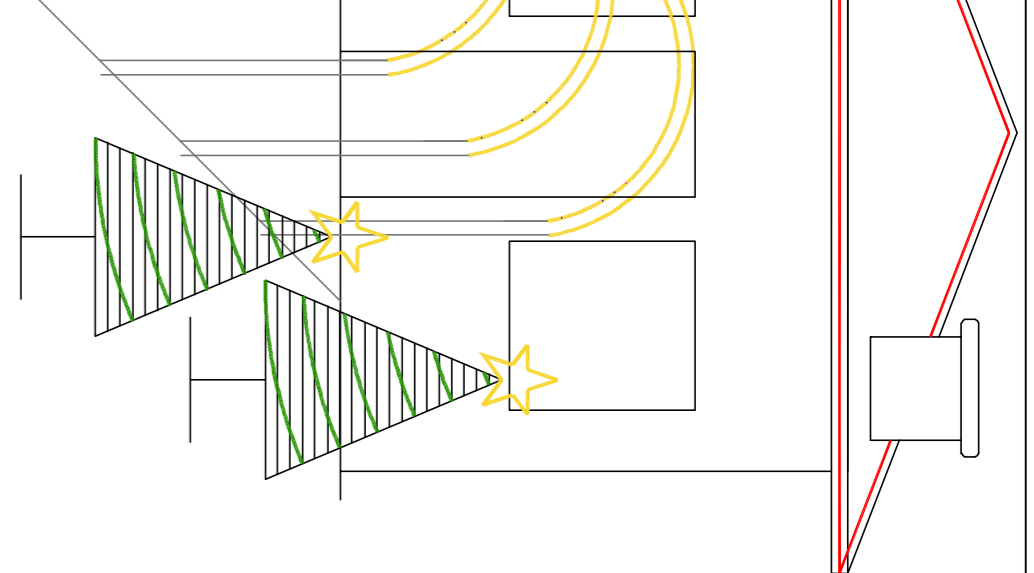
SEM ESCALA



SEM ESCALA



SEM ESCALA

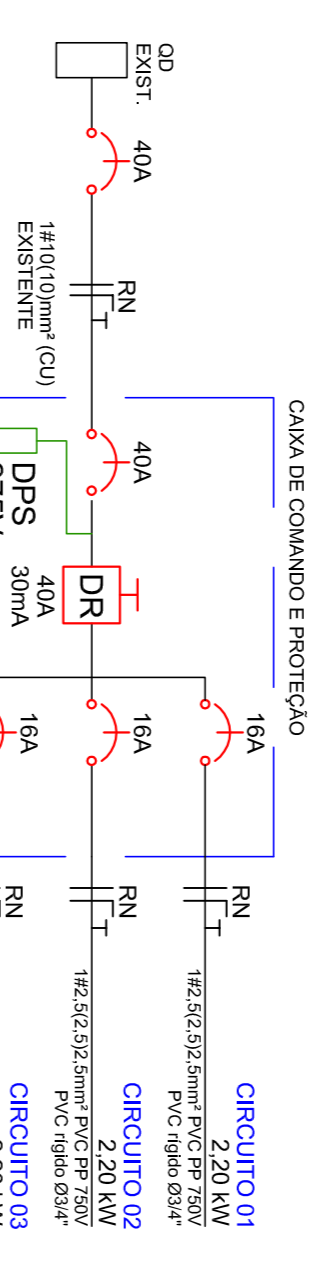


SEM ESCALA

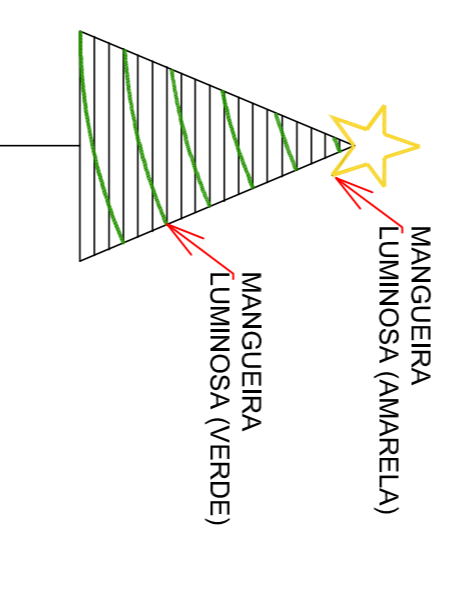


SEM ESCALA

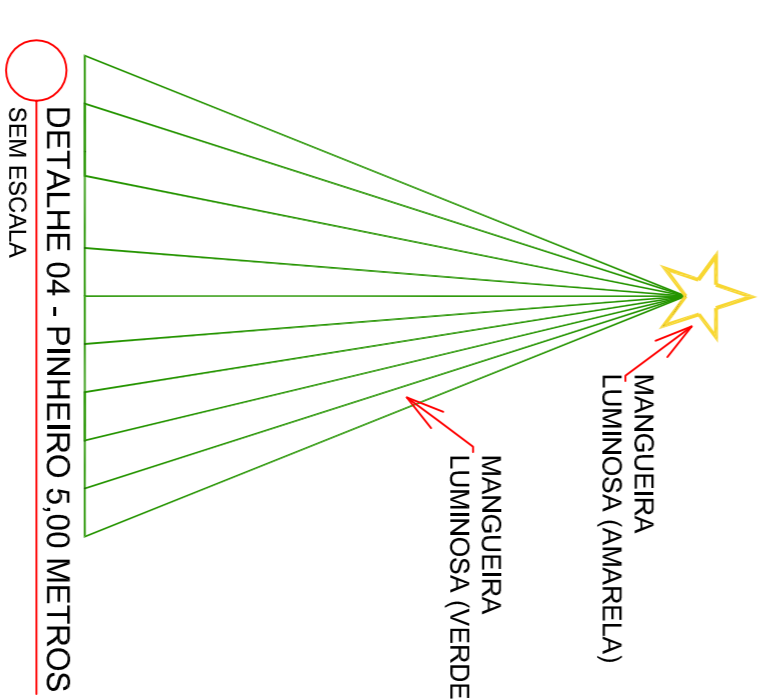
DETALHE 02 - ILUMINAÇÃO COQUEIROS SEM ESCALA



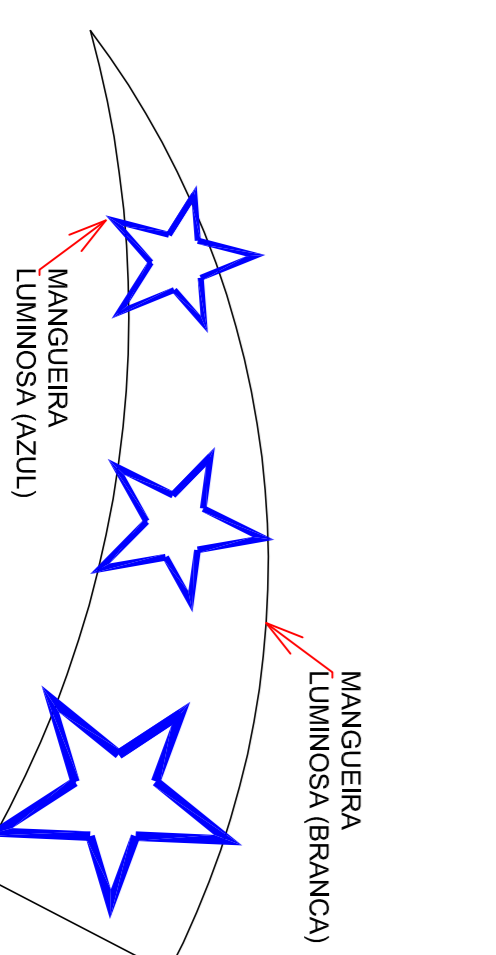
DETALHE 09 - DIAGRAMA UNIFILAR SEM ESCALA



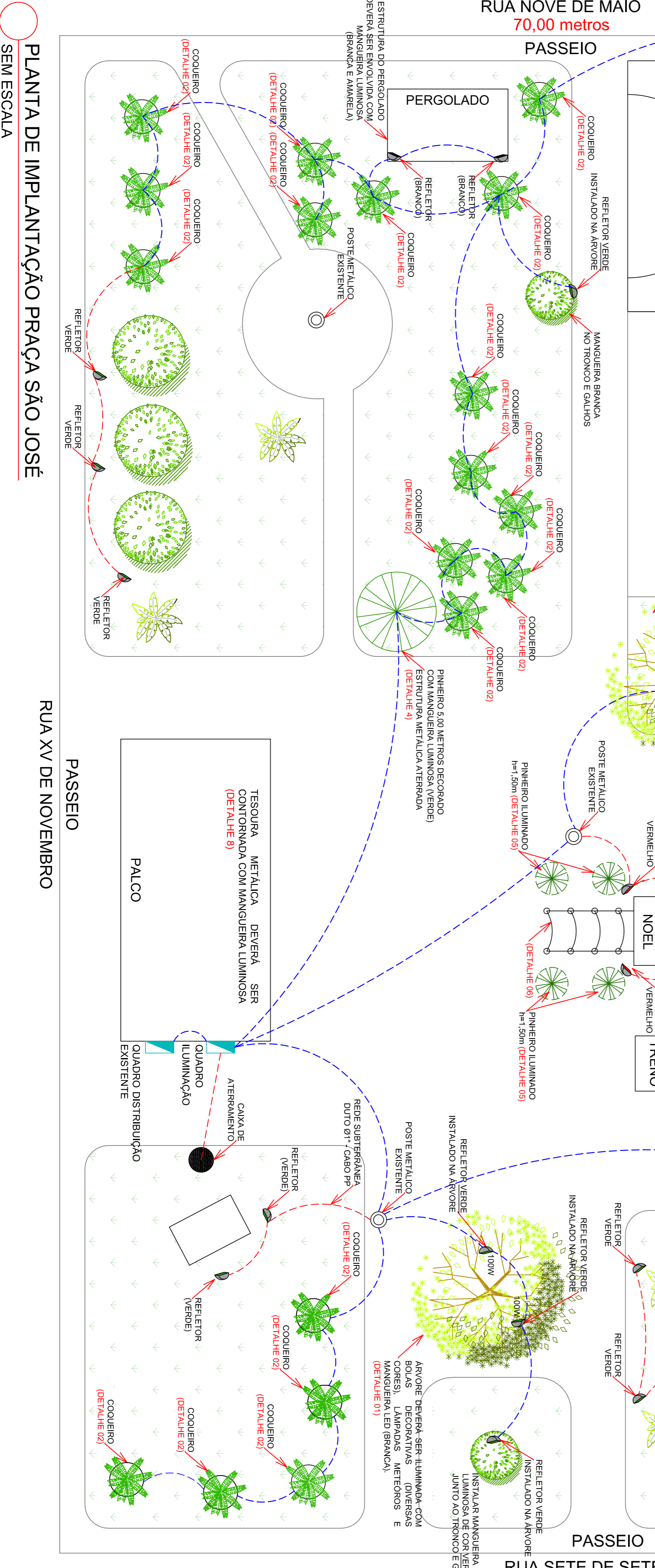
SEM ESCALA



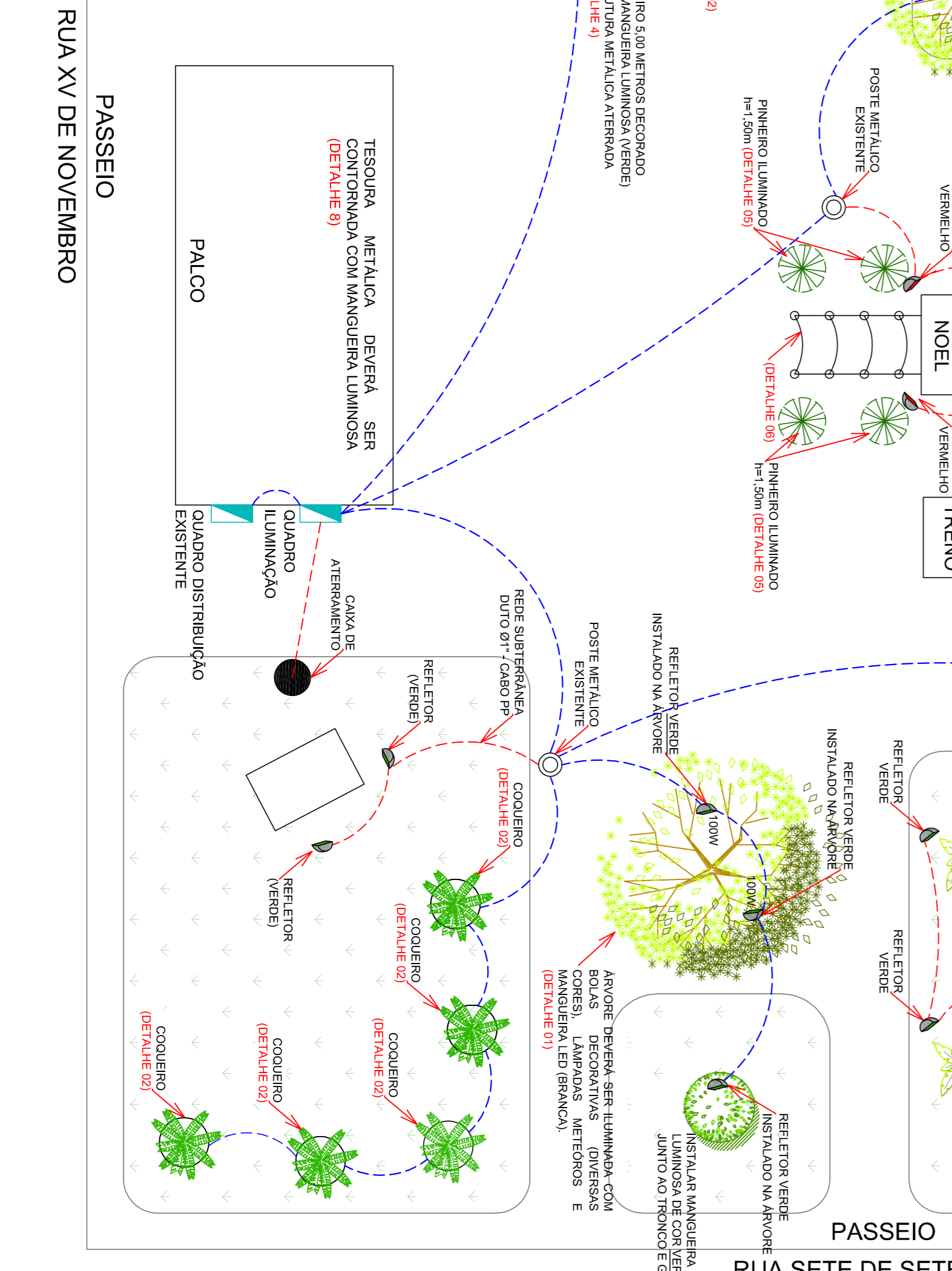
SEM ESCALA



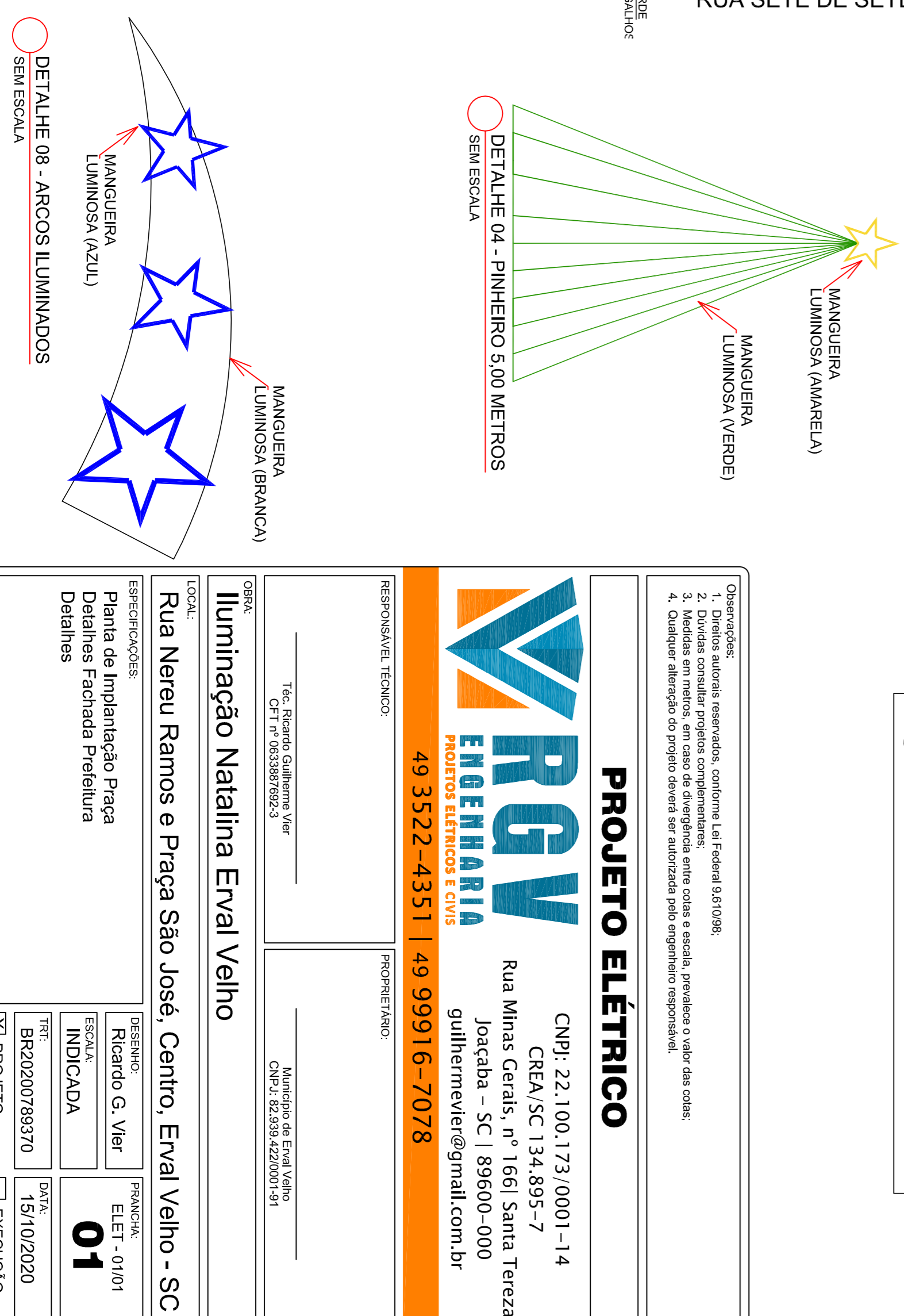
SEM ESCALA



SEM ESCALA

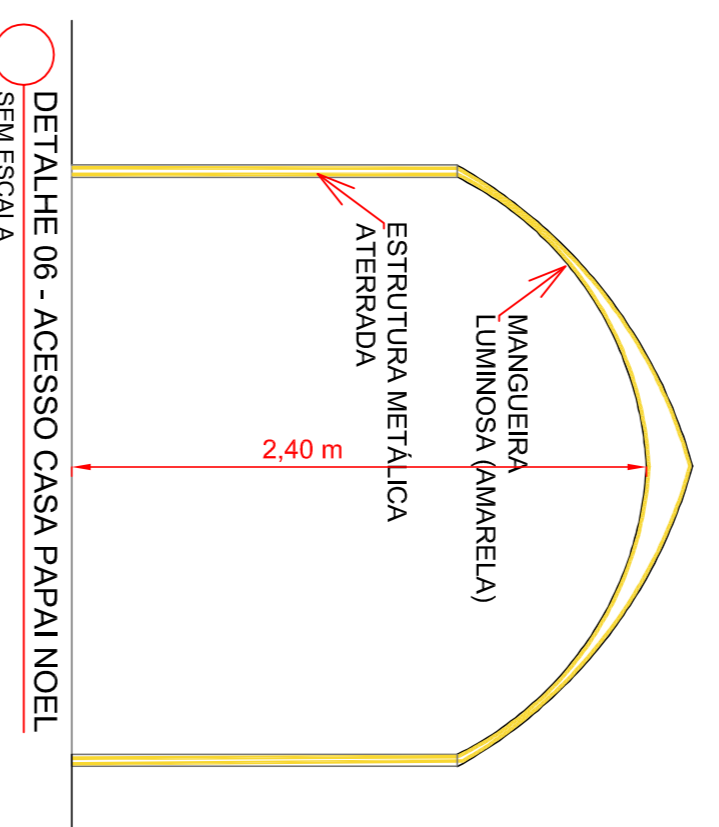


SEM ESCALA



SEM ESCALA

LEGENDA	
	Cabo PP subterrâneo 3x2,5mm ² + Duto 3/4"
	Refletor LED, 220V, 60Hz, IP66 120° 9000 lm BRANCO
	Refletor LED, 220V, 60Hz, IP66 120° 9000 lm VERDE
	Refletor LED, 220V, 60Hz, IP66 120° 9000 lm VERMELHO



SEM ESCALA

PROJETO ELÉTRICO

Observações:
 1. Todas as obras deverão ser executadas conforme Lei Federal 8.150/1988.
 2. O cliente deverá fornecer todos os dados necessários para a elaboração do projeto.
 3. Medidas em metros, em caso de divergência entre cotas e escala, prevalecerá o valor das cotas.
 4. Qualquer alteração do projeto deverá ser autorizada pelo engenheiro responsável.

PROJETO ELÉTRICO

CNPJ: 22.100.173/0001-14
 CREA/SC 134.895-7
 Rua Minas Gerais, n° 1661 Santa Tereza
 Joacaba - SC | 89600-000
 guilhermeyveir@gmail.com.br

RESPONSÁVEL TÉCNICO: TCE Ricardo Guilherme Veier
 PROPRIETÁRIO: Mônica de Eraldo Veier
 CNPJ: 82.038.420/001-91

LOCAL: Rua Nereu Ramos e Praça São José, Centro, Eraldo Veier - SC

ESPECIFICAÇÕES:
 PLANTA DE IMPLANTAÇÃO PRAÇA
 DETALHES FACHADA PREFEITURA

PROJETO
 EXECUÇÃO

BR/PT/01/2020