

Planta de Formas do Mezanino (Nível 330)

escala 1:75

Pilares			
Nome	Seção (cm)	Elevação (cm)	Nível (cm)
PPM1	20x30	0	330
PPM2	20x30	0	330
PPM3	20x30	0	330
PPM4	20x30	0	330
PPM5	20x30	0	330
PPM6	20x30	0	330
PPM7	20x30	0	330
PPM8	20x30	0	330
PPM9	20x30	0	330
PPM10	20x30	0	330
PPM11	20x30	0	330
PPM12	20x30	0	330
PPM13	20x30	0	330
PPM14	20x30	0	330
PPM15	20x30	0	330
PPM16	20x30	0	330
PPM17	20x30	0	330
PPM18	20x30	0	330
PPM19	20x30	0	330
PPM20	20x30	0	330
PPM21	20x30	0	330
PPM22	20x30	0	330
PPM23	20x30	0	330
PPM24	20x30	0	330

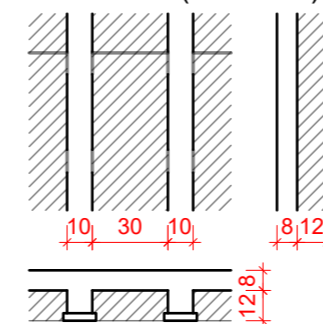
Vigas			
Nome	Seção (cm)	Elevação (cm)	Nível (cm)
VPM1	20x30	0	330
VPM2	20x30	0	330
VPM3	20x30	0	330
VPM4	20x30	0	330
VPM5	20x30	0	330
VPM6	20x30	0	330
VPM7	20x30	0	330
VPM8	20x30	0	330
VPM9	20x30	0	330
VPM10	20x30	0	330
VPM11	20x30	0	330
VPM12	20x30	0	330
VPM13	20x30	0	330
VPM14	20x30	0	330
VPM15	20x30	0	330
VPM16	20x30	0	330
VPM17	20x30	0	330
VPM18	20x30	0	330
VPM19	20x30	0	330
VPM20	20x30	0	330
VPM21	20x30	0	330
VPM22	20x30	0	330

Blocos de enchimento						
Detalhe	Tipo	Nome	Dimensões (cm)			Quantidade
			hb	bx	by	
1	EPS Unidirecional	B12/30/125	12	30	125	372

Área de lajes			
Tipo	Altura (cm)	Bloco de Enchimento	Área (m²)
Treliçada 1D	20	B12/30/125	145.92

Legenda dos pilares	
	Pilar pré-moldado que morre
	Pilar pré-moldado que passa

Detalhe 1 (esc. 1:30)



Aprovações:

Rua Roberto Trompowski, 68 - 2º andar / Tel: 49 3522-2800 - www.ammoc.org.br - e-mail: ammoc@ammoc.org.br - Joaçaba/SC

PREFEITURA DE ERVAL VELHO

Obra:

BARRACÃO PARA SECRETARIA DE AGRICULTURA

Local da Obra:

RUA CEL. HONORATO VIEIRA - PROX. COHAB

Conteúdo:

PLANTA DE FORMAS DO MEZANINO

Responsável Técnico:

Ana Júlia U. de Carvalho - Eng. Civil - Crea/SC 105.295-8  
 André Brito Dotti - Eng. Civil - Crea/SC 162.237-5  
 Denir Narcizo Zulian - Eng. Civil - Crea/SC 50.805-8  
 Fábio Zilio Caron - Eng. Civil - Crea/SC 140.642-7  
 Lucas F. Balestrin - Eng. Agrônomo - Crea/SC 156.743-7  
 Max Mooshammer - Eng. Civil - Crea/SC 139.164-0  
 Suellen Karine Cervelin - Eng. Civil - Crea/SC 166.933-0

**EST  
06/11**

Quaisquer alterações consulte os responsáveis técnicos:

Assinatura Responsável Técnico

Assinatura Prefeito(a) Municipal

Desenho:

Fábio Z. Caron

Data:

Agosto / 2022

Escala:

Indicada (s)

Área Total:

404,11 m²