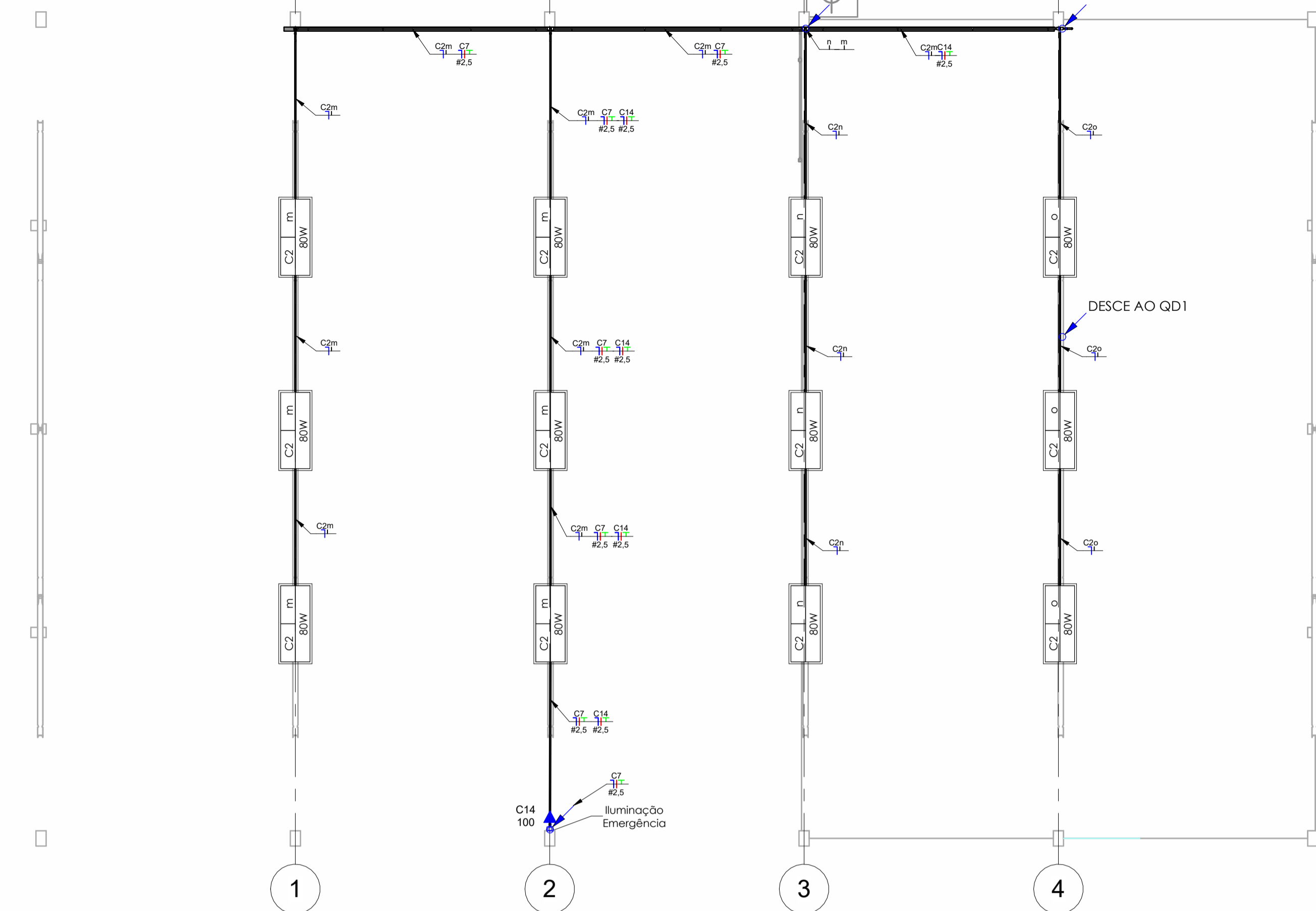


**Pav. 1 - Térreo ADMINISTRATIVO**



**Pav. 2 - Cobertura**

**SÍMBOLOS E LEGENDAS**

Diâmetro da fiação  
#2.5  
#4  
#6  
#10  
#16  
#25

Círculo  
Potência \*quando não indicado considerar 1,5mm²

10  
600  
100  
10  
100  
10

Comando  
Potência  
Comando  
Círculo  
Potência  
Comando  
Círculo

Neutro + Fase + Terra + Retorno

CD - Quadro de Distribuição

MED CM - Quadro de Medição

**LEGENDA SÍMBOLOS**

**TOMADAS**

Ponto de Força com placa saída de fio, a 230cm do piso acabado

Tomada de Piso 2P+T, 20A

Tomada de Piso 2P+T, 10A

Tomada Baixa 2P+T, 10A, a 30cm do piso, embutido em caixa 4x2

Tomada Baixa 2P+T, 20A, a 30cm do piso, embutido em caixa 4x2

Tomada Alta 2P+T, 10A, a 210cm do piso, embutido em caixa 4x2

Tomada Alta 2P+T, 20A, a 210cm do piso, embutido em caixa 4x2

Tomada Média 2P+T, 10A, a 110cm do piso, embutido em caixa 4x2

Tomada Média 2P+T, 20A, a 110cm do piso, embutido em caixa 4x2

**LEGENDA TOMADAS**

**INTERRUPTORES**

Interruptor simples de uma seção, embutido em caixa 4x2

Interruptor paralelo (chave hotel), embutido em caixa 4x2

Interruptor intermediário, embutido em caixa 4x2

Conjunto de 2 Interruptores simples, embutido em caixa 4x2

Conjunto de 3 Interruptores simples, embutido em caixa 4x2

**LEGENDA INTERRUPTORES**

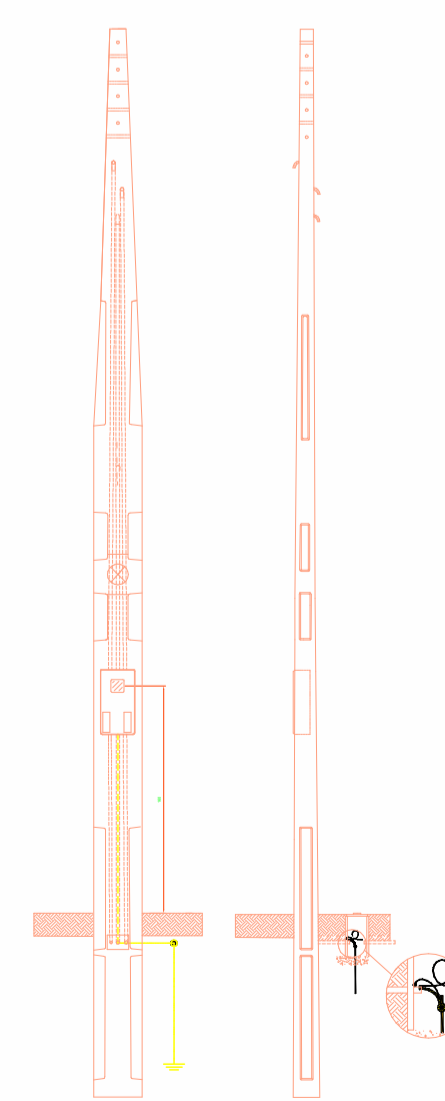
**INTERRUPTORES**

Caixa Octogonal - Ponto de Luz no Teto Amarelo Eletroduto Corugado

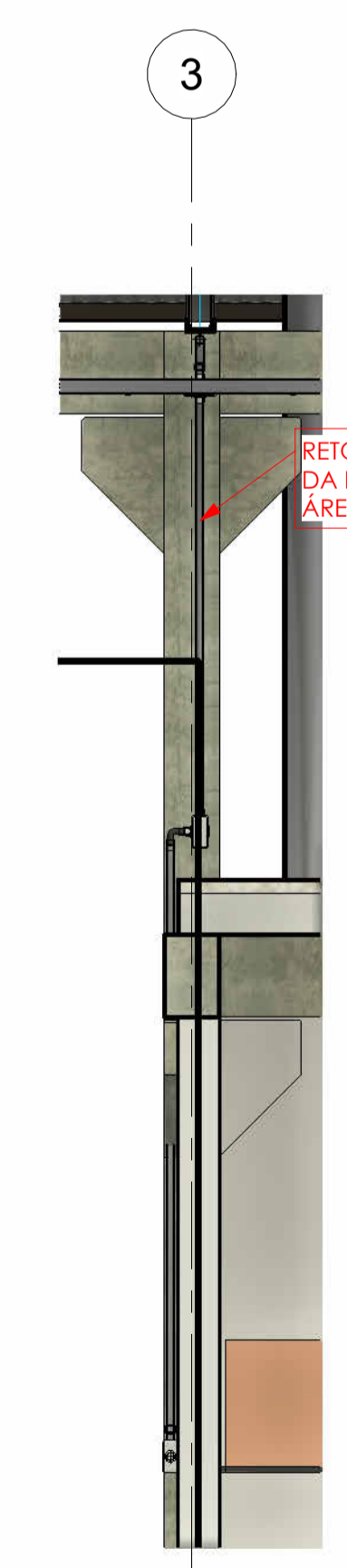
Caixa Octogonal - Ponto de Luz no Teto Laranja Eletroduto Corugado Reforçado

Caixa Octogonal - Ponto de Luz no Teto Laranja Eletroduto Corugado Reforçado Laje vigota e tavela (lajota) pré moldada

**LEGENDA PONTOS DE LUZ**



**ENTRADA DE ENERGIA**



**Section 7**

Aprovações:

Rua Roberto Trompowski, 68 - 2º andar / Tel: 49 3522-2800 - www.ammoc.org.br - e-mail: ammoc@ammoc.org.br - Joaçaba/SC

**PREFEITURA MUNICIPAL DE ERVAL VELHO**

Obra: **BARRACÃO SECRETARIA DA AGRICULTURA**

Local da Obra: **RUA CEL. HONORATO VIEIRA - PROX. COHAB**

Conteúdo:
 

- TÉRREO ADMINISTRATIVO, COBERTURA
- ENTRADA DE ENERGIA, LEGENDAS

Responsável Técnico:
 

- Ana Júlia U. de Carvalho - Eng. Civil - Crea/SC 105.295-8
- André Brito Dotti - Eng. Civil - Crea/SC 162.237-5
- Denir Narcizo Zúlian - Eng. Civil - Crea/SC 50.805-8
- Fábio Zilio Caron - Eng. Civil - Crea/SC 140.642-7
- Lucas F. Balestrin - Eng. Agrônomo - Crea/SC 156.743-7
- Max Mooshammer - Eng. Civil - Crea/SC 139.164-0
- Suellen Karine Cervelin - Eng. Civil - Crea/SC 166.933-0

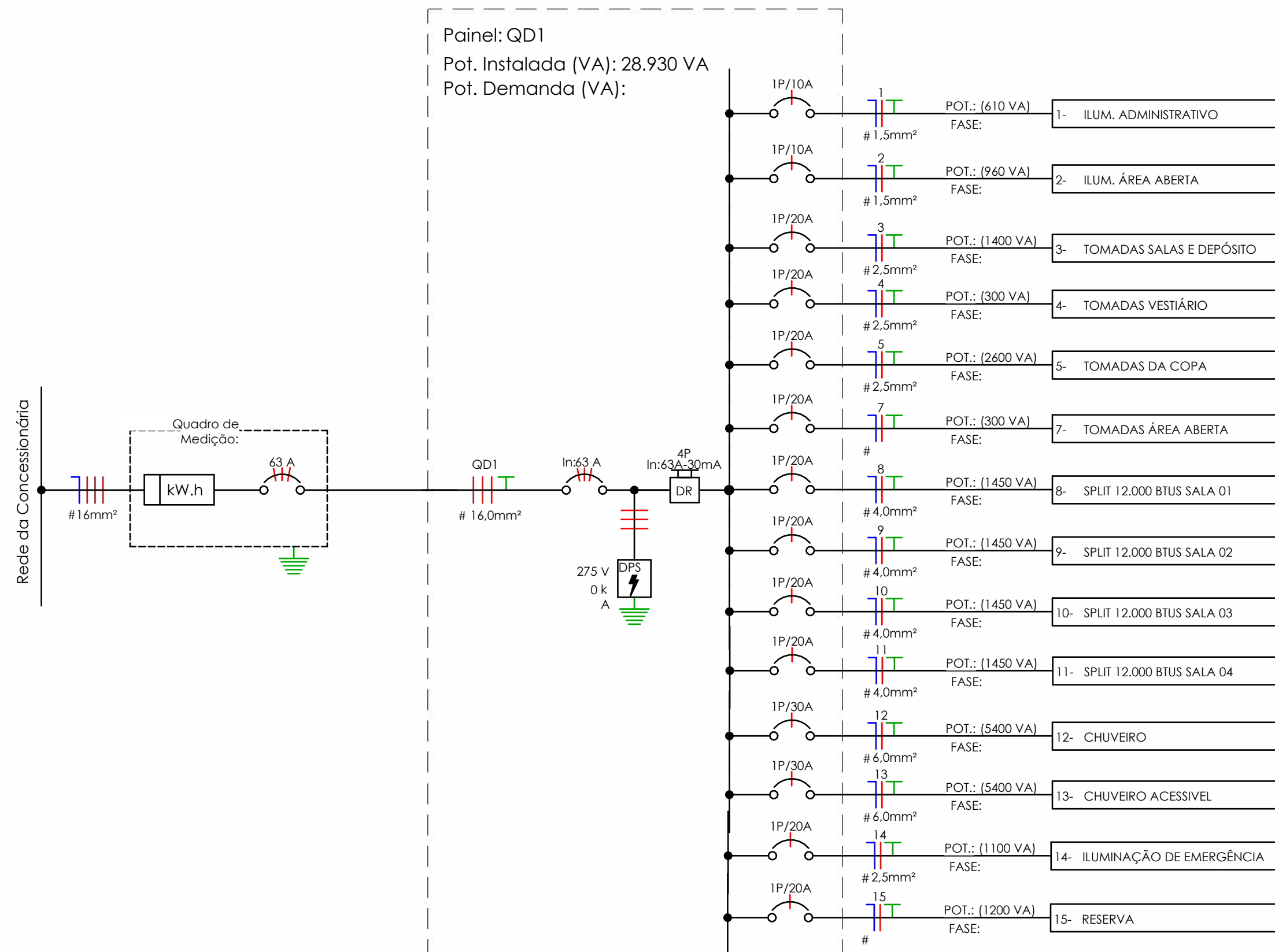
Quaisquer alterações consulte os responsáveis técnicos:

Assinatura Responsável Técnico: **FERNANDO A.**      Assinatura Prefeito(a) Municipal: \_\_\_\_\_

Desenho: **FERNANDO A.**      Data: **08/ 2022**      Escala: **Indicada (s)**      Área Total: **404,11**

**ELÉ P01**





**DIAGRAMA UNIFILAR**

QUADRO DE CARGAS									
*	Descrição	ESQUEMA	Tensão	Potência (VA)	Disjuntor	Seção do Condutor Adotado (mm²)	Fase A	Fase B	Fase C
QD1									
1	ILUM. ADMINISTRATIVO	FN	220,00	610 VA	10 A	1,5	0 W	610 W	0 W
2	ILUM. ÁREA ABERTA	FN	220,00	960 VA	10 A	1,5	0 W	960 W	0 W
3	TOMADAS SALAS E DEPÓSITO	FNT	220,00	1400 VA	20 A	2,5	1120 W	0 W	0 W
4	TOMADAS VESTIÁRIO	FNT	220,00	300 VA	20 A	2,5	240 W	0 W	0 W
5	TOMADAS DA COPA	FNT	220,00	2600 VA	20 A	2,5	0 W	0 W	2080 W
7	TOMADAS ÁREA ABERTA	FNT	220,00	300 VA	20 A	2,5	0 W	0 W	240 W
8	SPLIT 12.000 BTUS SALA 01	FNT	220,00	1450 VA	20 A	4	1160 W	0 W	0 W
9	SPLIT 12.000 BTUS SALA 02	FNT	220,00	1450 VA	20 A	2,5	1160 W	0 W	0 W
10	SPLIT 12.000 BTUS SALA 03	FNT	220,00	1450 VA	20 A	4	0 W	1160 W	0 W
11	SPLIT 12.000 BTUS SALA 04	FNT	220,00	1450 VA	20 A	4	0 W	0 W	1160 W
12	CHUVEIRO	FNT	220,00	5400 VA	30 A	6	0 W	5400 W	0 W
13	CHUVEIRO ACESSIVEL	FNT	220,00	5400 VA	30 A	6	0 W	0 W	5400 W
14	ILUMINAÇÃO DE EMERGÊNCIA	FNT	220,00	1000 VA	20 A	2,5	800 W	0 W	0 W
15	RESERVA		220,00	1200 VA	20 A		0 W	1200 W	0 W
Totais:				24970 VA			4480 W	9330 W	8880 W

Aprovações:



Rua Roberto Trompowski, 68 - 2º andar / Tel: 49 3522-2800 - www.ammoc.org.br - e-mail: ammoc@ammoc.org.br - Joaçaba/SC

**PREFEITURA MUNICIPAL DE ERVAL VELHO**

Obra:

**BARRACÃO SECRETARIA DA AGRICULTURA**

Local da Obra:

**RUA CEL. HONORATO VIEIRA - PROX. COHAB**

Conteúdo:

- DIAGRAMA UNIFILAR
- QUADRO DE CARGAS

Responsável Técnico:

Ana Júlia U. de Carvalho - Eng. Civil - Crea/SC 105.295-8  
 André Brito Dotti - Eng. Civil - Crea/SC 162.237-5  
 Denir Narcizo Zulian - Eng. Civil - Crea/SC 50.805-8  
 Fábio Zílio Caron - Eng. Civil - Crea/SC 140.642-7  
 Lucas F. Balestrin - Eng. Agrônomo - Crea/SC 156.743-7  
 Max Mooshammer - Eng. Civil - Crea/SC 139.164-0  
 Suellen Karine Cervelin - Eng. Civil - Crea/SC 166.933-0

**ELÉ P02**

Quaisquer alterações consulte os responsáveis técnicos:

Assinatura Responsável Técnico

Assinatura Prefeito(a) Municipal

Desenho:

Data:

Escala:

Área Total:

FERNANDO A.

08/ 2022

Indicada (s)

404,11

**ELÉTRICO**