

DIMENSIONAMENTO DO TANQUE SÉPTICO

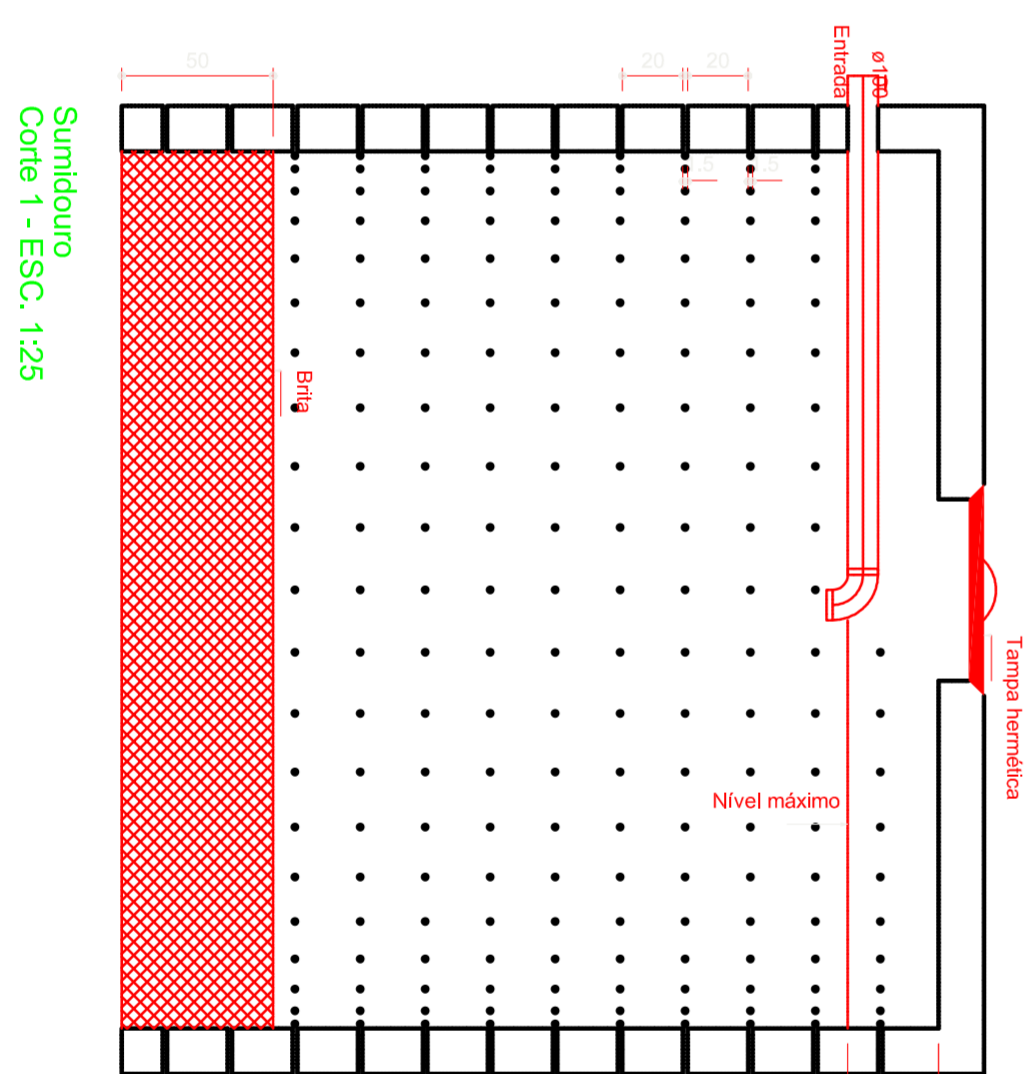
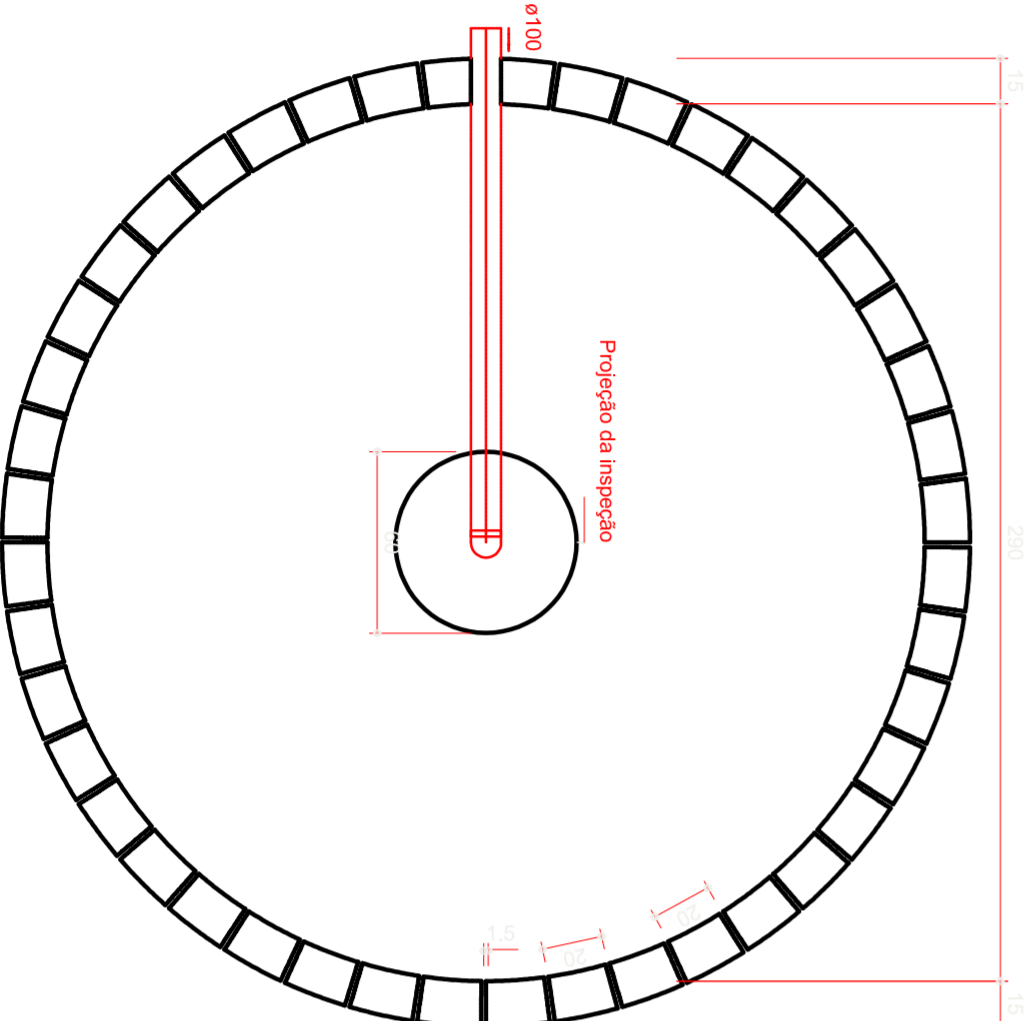
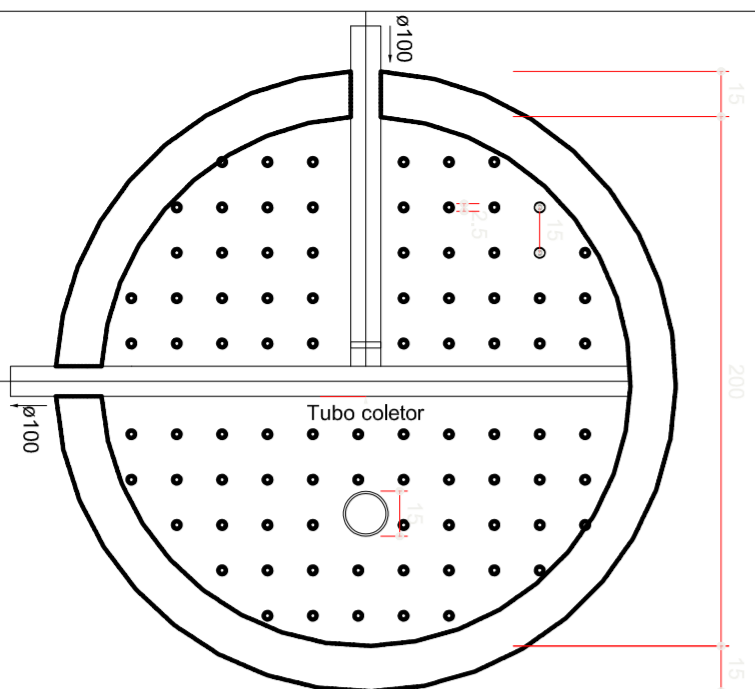
FÓRMULA: $V = 1.000 + N \cdot (C + T + K + L)$ $V = \pi \cdot r^2 \cdot h$
 $V = 1.000 + 4 \cdot (480 + 0,92 + 65 + 4)$ $V = 3.14 \cdot 0,70^2 \cdot 2,2$
 $V = 1.000 + 2806$ $V = 3897 \text{ L}$
 Volume Calculado = 3897 L
 Volume Adotado = 3897 L

DIMENSIONAMENTO DO FILTRO ANAERÓBIO

FÓRMULA: $V = 1,6 \cdot N \cdot C \cdot T$ $V = \pi \cdot r^2 \cdot h$
 $V = 1,6 \cdot 4 \cdot 100 \cdot 1,20$ $V = 3,14 \cdot 1,00^2 \cdot 1,20$
 $V = 2826 \text{ L}$ $V = 3770 \text{ L}$
 Volume Calculado = 2826 L
 Volume Adotado = 3770 L

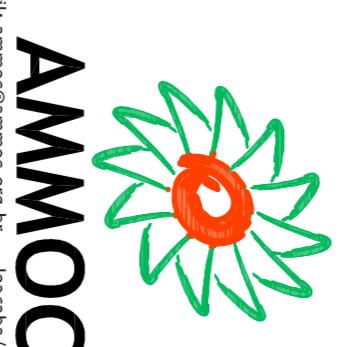
DIMENSIONAMENTO DO SUMIDOURO

$A = (N \cdot C)$
 $C =$ VOLUME EM LITROS
 $N =$ NÚMERO DE CONTRIBUINTES
 $C =$ CONTRIBUIÇÃO DE DESEJOS (LITROS/PESSOA X DIA) 480
 $Q =$ COEFICIENTE DE INFILTRAÇÃO DO SOLO 70
 $A = 27,43 \text{ m}^2$
 ÁREA ADOPTADA 28,47 m²
 DIMENSIONAMENTO DE ACORDO COM A NBR 7229/93 E 13869



Aprovações:

Rua Roberto Trompowski, 68 - 2º andar / Tel: +55 51 3522-2800 - www.ammoc.org.br - e-mail: ammoc@ammoc.org.br - Joinville/SC



PREFEITURA MUNICIPAL DE ERYAL VELHO

Obra:

VESTIÁRIOS DO CAMPO ERYALENSE

Local da Obra:
RUA CORONEL HONORATO VIEIRA - ERYAL VELHO / SANTA CATARINA

Conteúdo:

- Planta baixa sanitária
- Dimensionamento STE
- Detalhes STE

Responsável Técnico:

Ana Julia U. de Carvalho - Eng. Civil - Crea/SC 105.295-8
 André Brillo Dotti - Eng. Civil - Crea/SC 162.237-5
 Donir Nerezo Zullian - Eng. Civil - Crea/SC 50.805-8
 Fábio Zilio Garçon - Eng. Civil - Crea/SC 140.642-7
 Lucas F. Balestrim - Eng. Agrônomo - Crea/SC 156.744-7
 Rika Moos Strimede - Eng. Civil - Crea/SC 132.132-0
 Stelten Karline Cervellin - Eng. Civil - Crea/SC 166.933-0

Quaisquer alterações consulte os responsáveis técnicos:

SAN
01/01

SANITÁRIO

Assinatura Responsável Técnico _____ Assinatura Prefeirecia) Municipal _____

Desenho: **ANDRÉ DOTTI** Data: **SETEMBRO/2022** Escala: _____ Área Total: **72,02 m²**