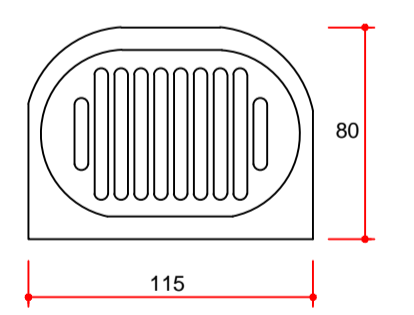


PLANTA BAIXA 1º PAVTO - SUPERIOR

- CARACTERÍSTICAS:**
- Lâmpada tubular T8
 - Base G13
 - Não contém mercúrio
 - Não necessita o uso de reator
 - Longa vida, reduzindo o custo de manutenção
 - Bivolt(110-220V)
 - Vida Médiana 15.000horas
 - 1390 Lumens
 - Cor Branca Fria



*imagem ilustrativa

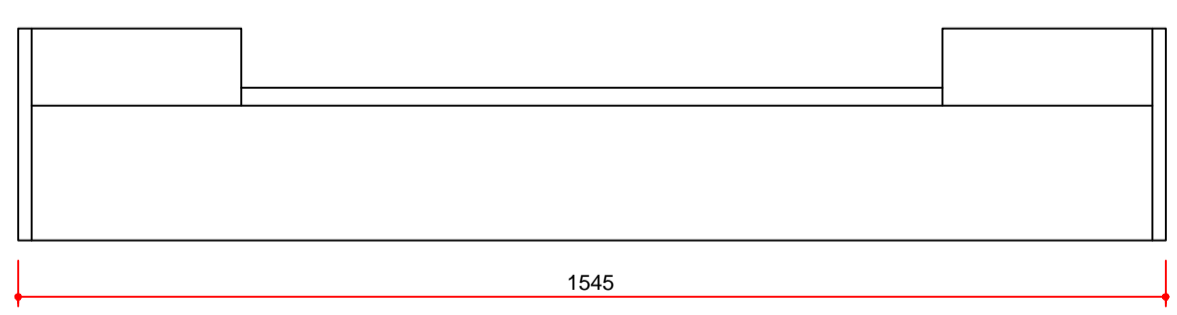


CARACTERÍSTICAS:

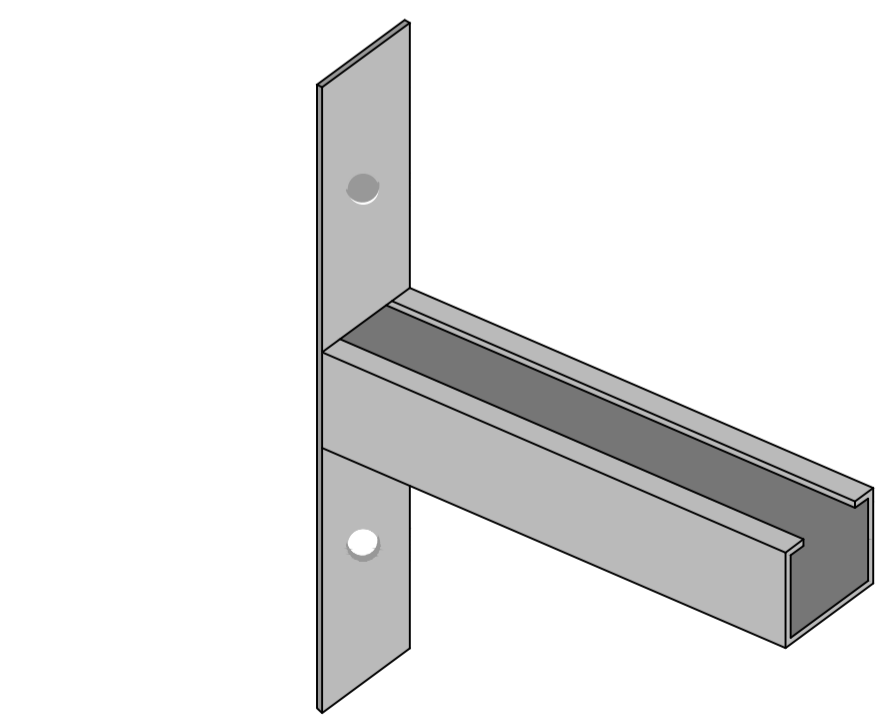
- Potencia: 2x36W - 2x16WLED
- Cor Branca
- Estrutura de sobrepor Multiuso
- Para lâmpadas fluorescentes tubulares ou lâmpadas LED
- Produzida em alumínio com pintura eletrostática em pó poliéster
- Aletas em PS transparente
- Não acompanha reator e lâmpada



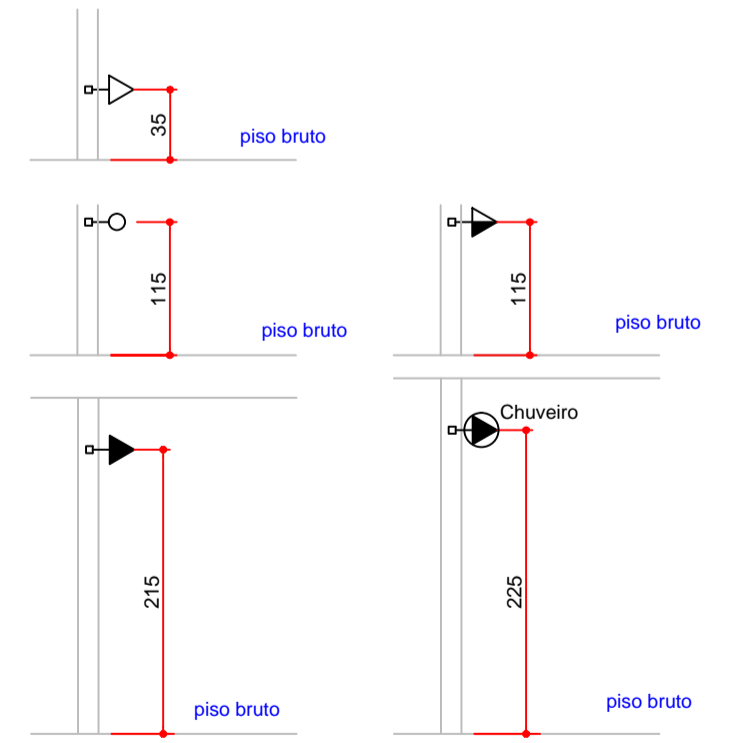
*imagem ilustrativa



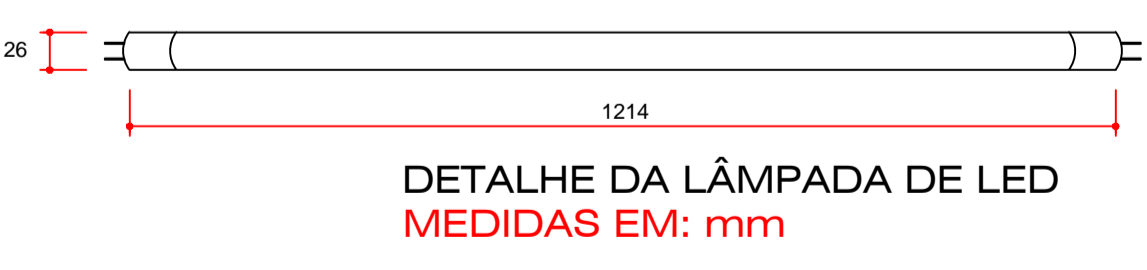
**DETALHE DA LUMINÁRIA LED
MEDIDAS EM: mm**



**DETALHE SUPORTE MÃO FRANCESA TIPO "L"
MEDIDAS EM: cm**



**DETALHE ALTURA DOS TUG'S E TUE'S
MEDIDAS EM: mm**



**DETALHE DA LÂMPADA DE LED
MEDIDAS EM: mm**

Legenda

Elétrico	Simbologia
	PAINEL DE DISTRIBUIÇÃO
	PAINEL DE CORREÇÃO DE FATOR DE POTÊNCIA
	QUADRO DE DISTRIBUIÇÃO - QD's
	CAIXA DE PASSAGEM COM TAMPA DE FERRO
	INTERRUPTOR SIMPLES 1 E 2 E 3 SEÇÕES
	INTERRUPTOR PARALELO 1, 2 E 3 SEÇÕES
	INTERRUPTOR INTERMEDIÁRIO
	TOMADA SIMPLES 2P+T h=0,35 h=1,15 h=2,15
	TOMADA DUPLA 2P+T h=0,35 h=1,15 h=2,15
	TOMADA SOBREPOSTA EM CONDULETE
	LÂMPADA COMPACTA LED
	LÂMPADA TUBULAR LED TIPO CALHA
	REFLETOR
	ELETRODUTO DE SUBIDA / DESCIDA
	PERFILADO REFORÇADO 38x38x6000mm
	ELETROCALHA PERFURADA 100X100x3000mm
	ELETROCALHA PERFURADA 200X100x3000mm
	ELETROCALHA PERFURADA 100X50x3000mm
	ELETRODUTO PVC SOBREPOSTO
	ELETRODUTO PELO PISO OU ENTERRADO 60cm SOLO
	MOTOR ELÉTRICO MONOFÁSICO
	MOTOR ELÉTRICO TRIFÁSICO
	CONDUTOR NEUTRO, FASE, RETORNO E TERRA
	RELÉ FOTOELÉTRICO 220V

- AS INSTALAÇÕES INTERNAS DEVEM SEGUIR A NBR-6410 E NR-10.
 - OS CABOS NÃO COTADOS SÃO DE BITOLA 1.5mm².
 - OS ELETRODUTOS NÃO COTADOS SÃO DE DIÂMETRO Ø34".
 - ELETROCALHAS CHAPA #18 A DE ALTURA COM SUPORTE BANDEJA TIPO "L" A CADA 1m.
 - TODAS AS ELETROCALHAS E PARTES METÁLICAS DEVEM SER ATERRADAS.

NOTAS:

CARIMBOS/APROVAÇÃO:

PEDRO PAULO DE BORTOLO E FILHO LTDA-ME
 CNPJ: 78.265.196/0001-33 / Insc. Estadual: 250722038
 Fone: (49) 3536-0129

PRANCHA: PROJETO ELÉTRICO
 02/04
 LOCAL: Rua Emílio Jacob Hack, 1073 Centro CEP 89613-000
 Erval Velho/SC

ESCALA INDICADA: REFERÊNCIA
 DESENHO: Paulo
 PLANTA BAIXA - PAVIMENTO SUPERIOR

DATA: 09/10/2022 ARQUIVO: 221009_F00 PROJETA: Paulo
 ENGENHEIRO RESPONSÁVEL: PROPRIETÁRIO

Evandro Corite CFT RNP: 09606589986 Prefeitura Municipal de Erval Velho CNPJ: 82.939.422/0001-91