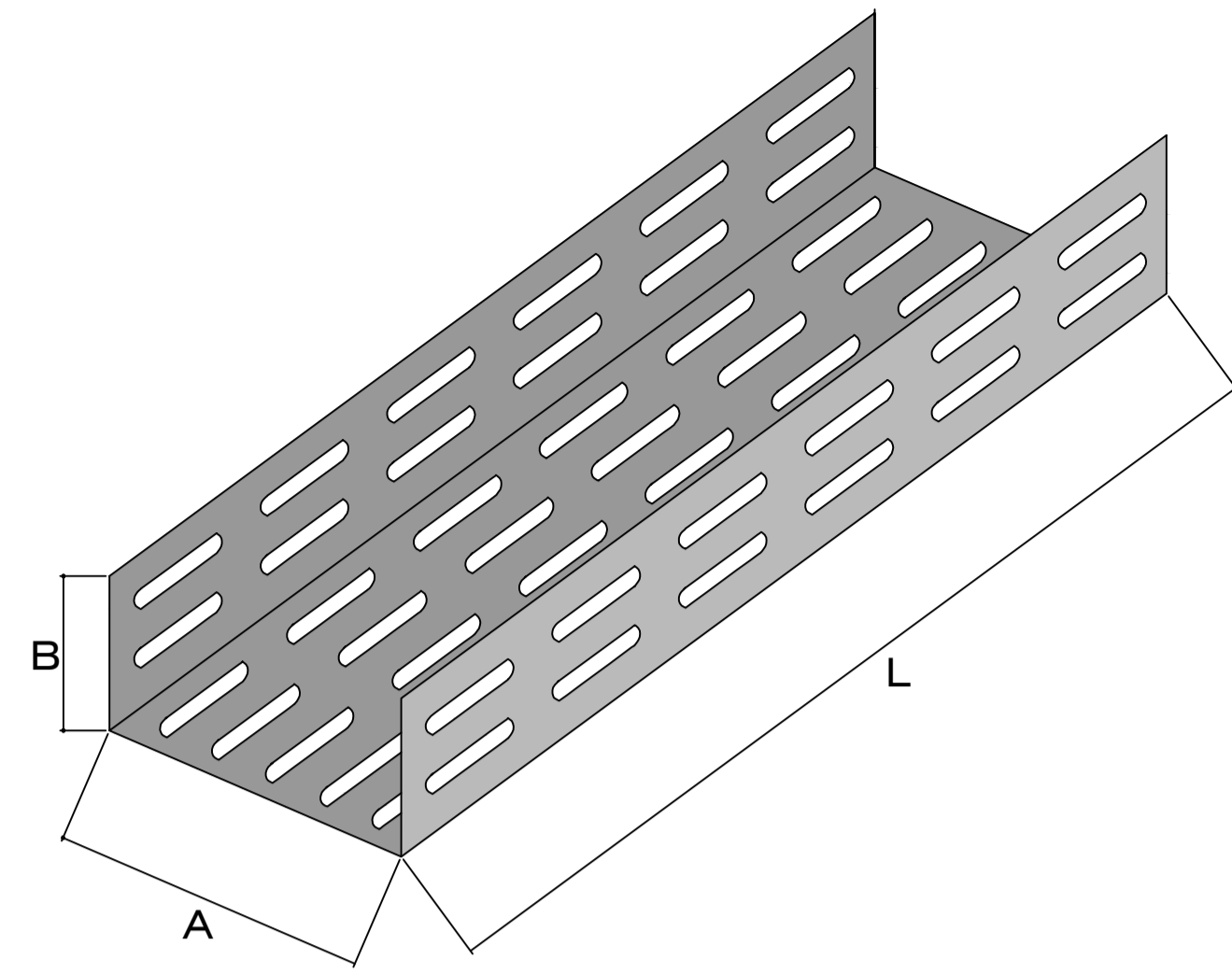


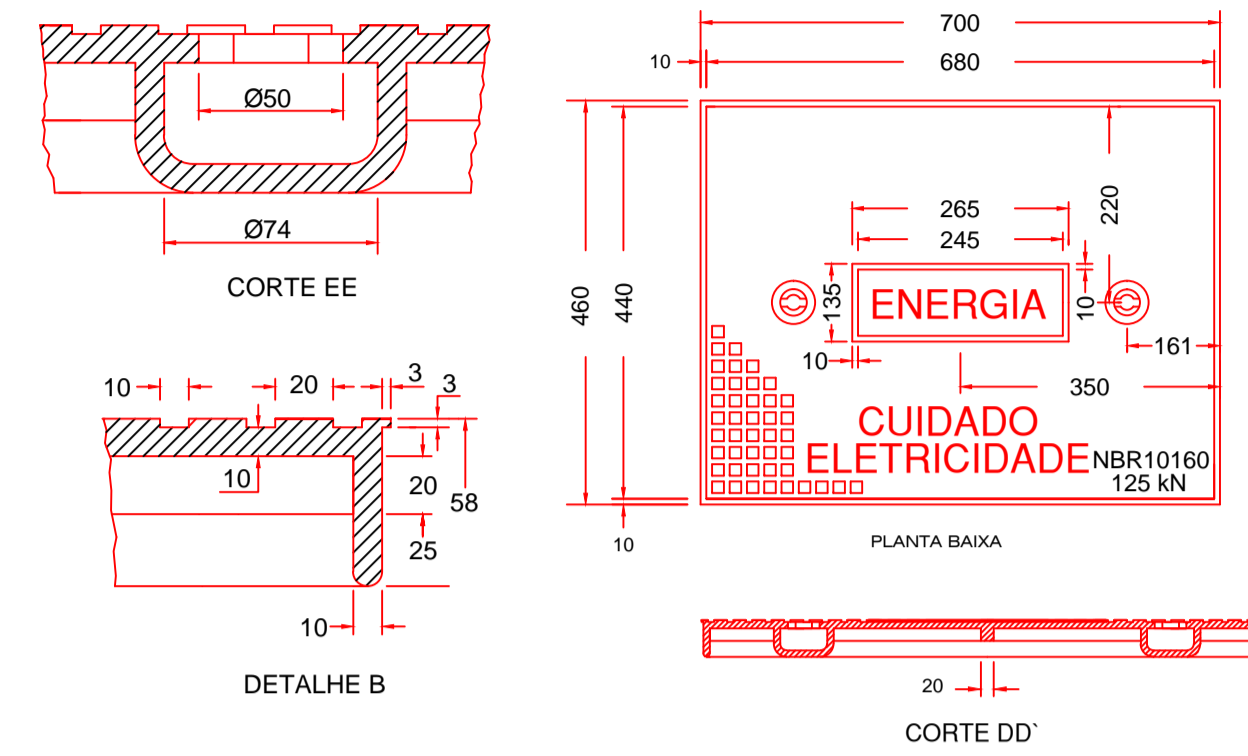


CARACTERÍSTICAS:
 -Modelo: Refletor Led 100W Preto
 -Cor da luz: 6000k
 -Classificação de proteção: IP66
 -Potência: 100W
 -Tensão: 90-240V ac
 -Fator de Potência: >0,5
 -Dimensões: 285mmx60mmx300mm
 -Material: Alumínio
 -Vida Util: 50.000 h
 -IRC: 80

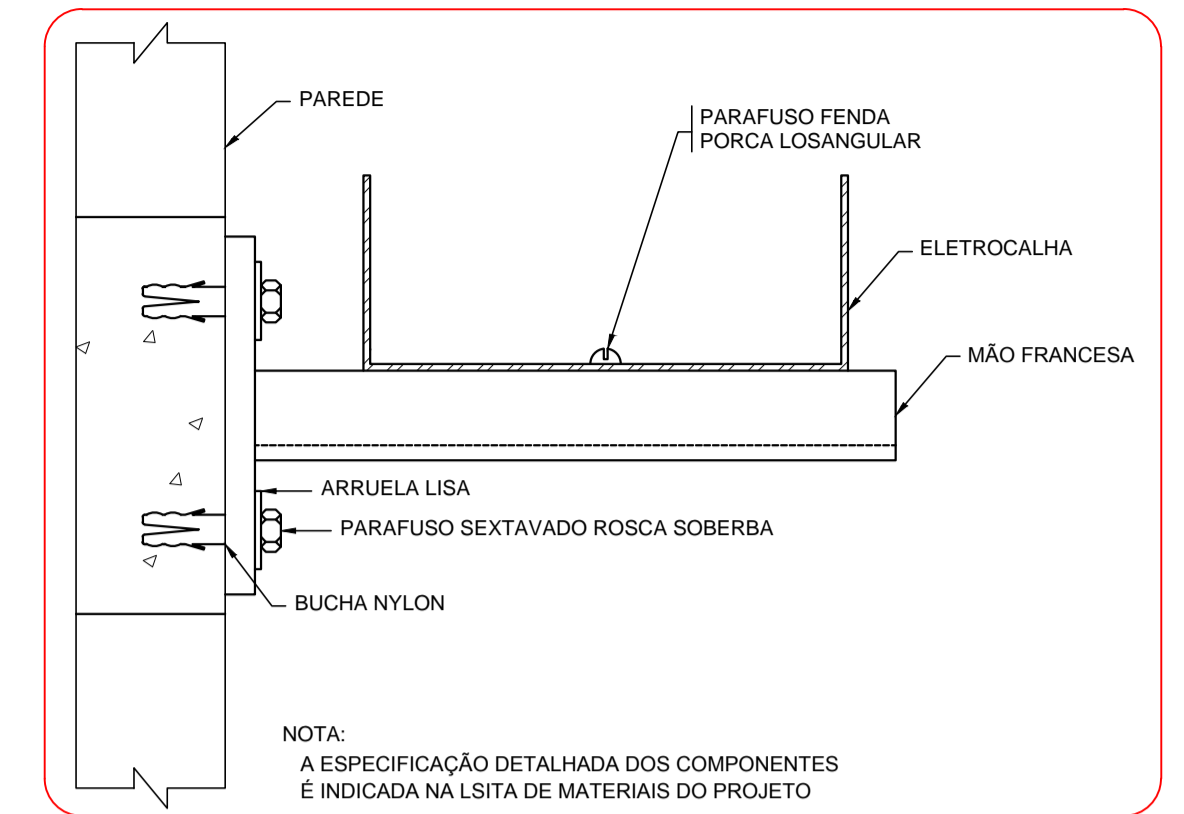
**DETALHE DO PROJETOR/REFLETOR
 100W LED - 6000K
 MEDIDAS EM: MM
 SEM ESCALA**



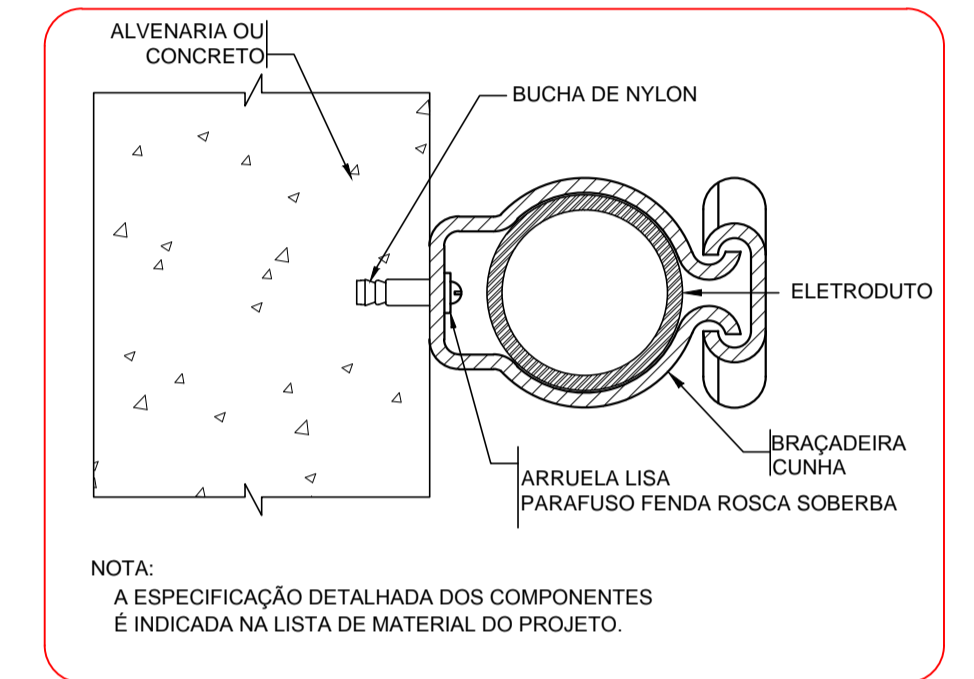
**DETALHE DA ELETROCALHA TIPO PERFURADA
 MEDIDAS EM: cm**



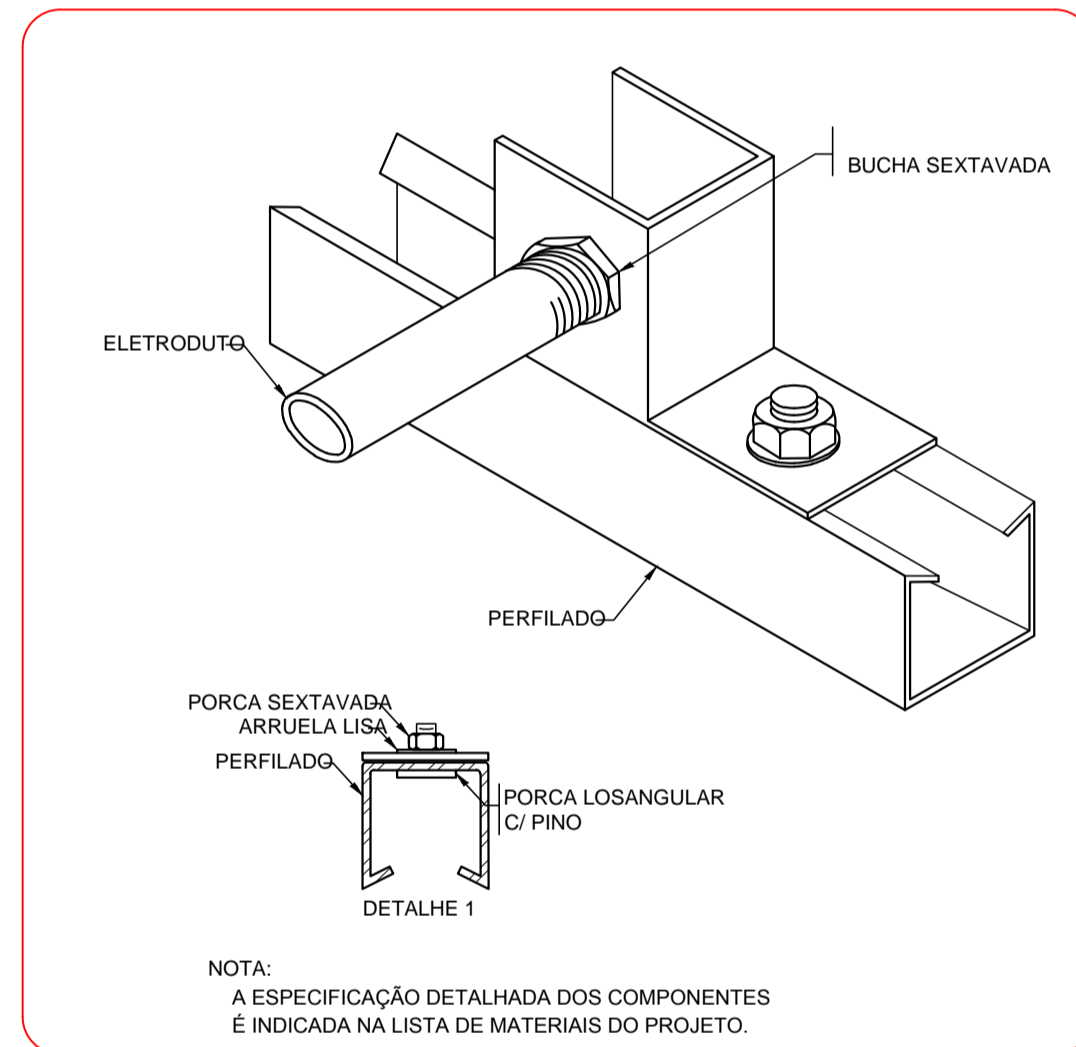
**DETALHE TAMPA DE FERRO DA CAIXA DE PASSAGEM
 MEDIDAS EM: mm
 SEM ESCALA**



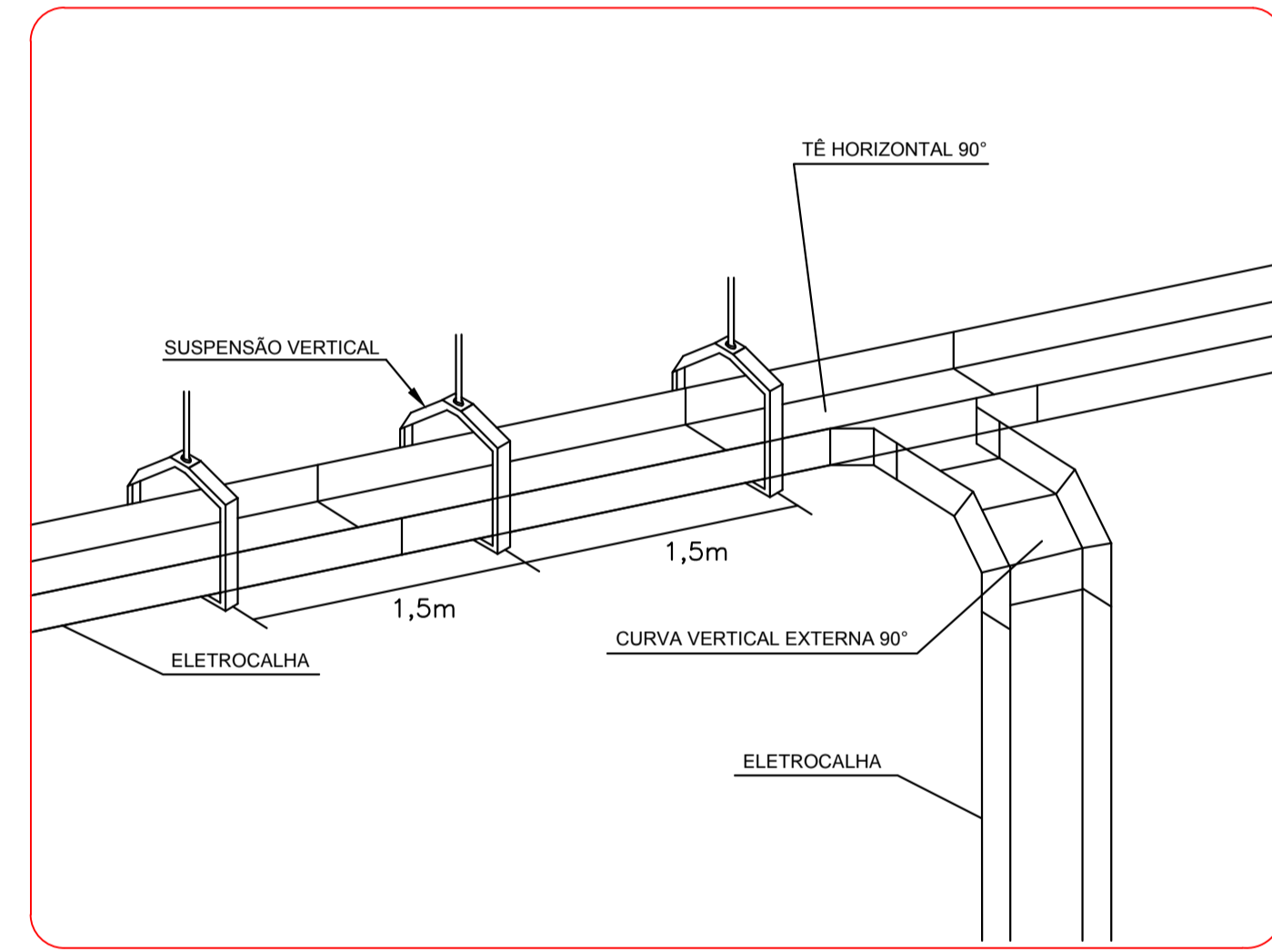
**FIXAÇÃO MÃO FRANCESA SIMPLES
 MEDIDAS EM: cm
 SEM ESCALA**



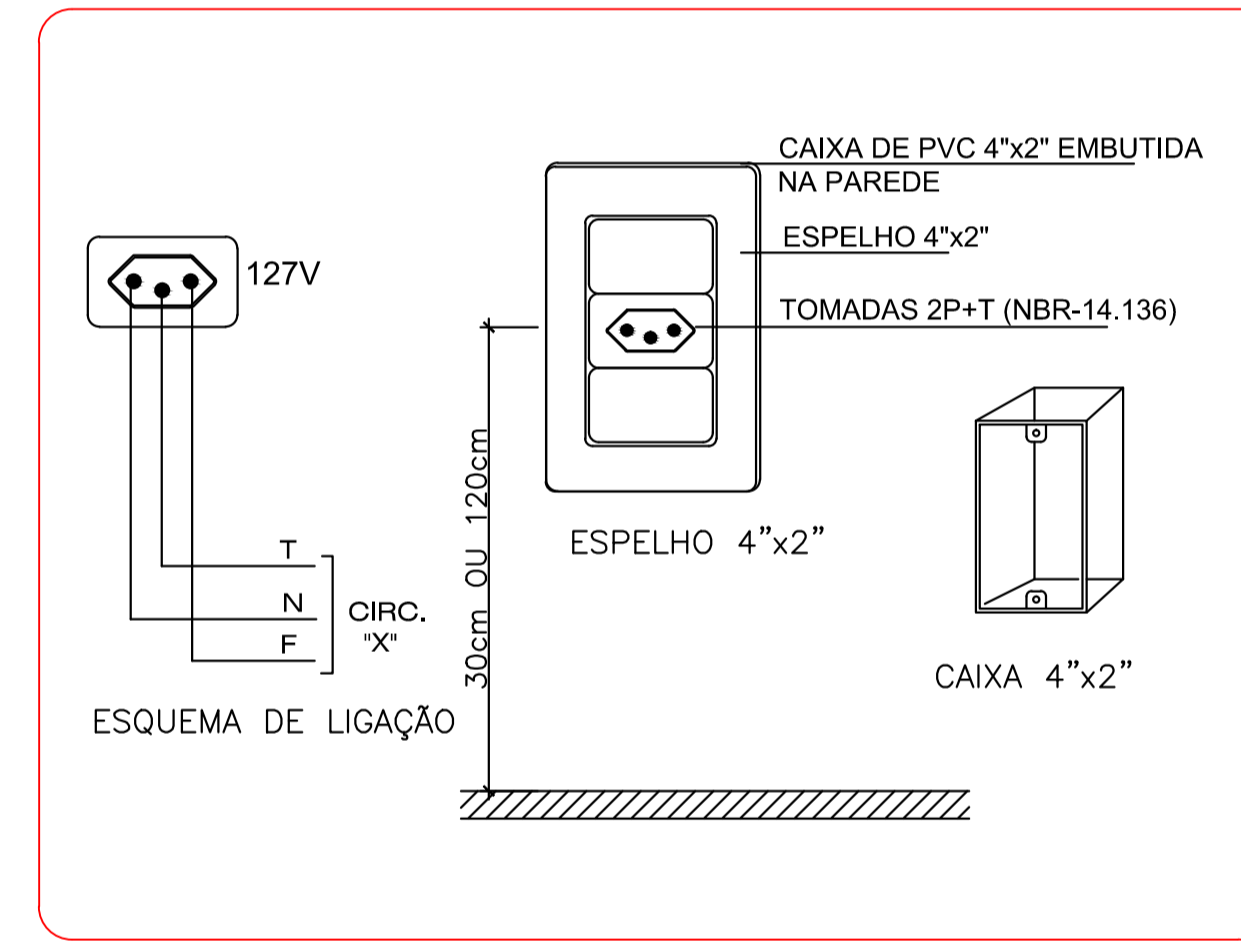
**FIXAÇÃO DE ELETRODUTO ALVENARIA
 MEDIDAS EM: cm
 SEM ESCALA**



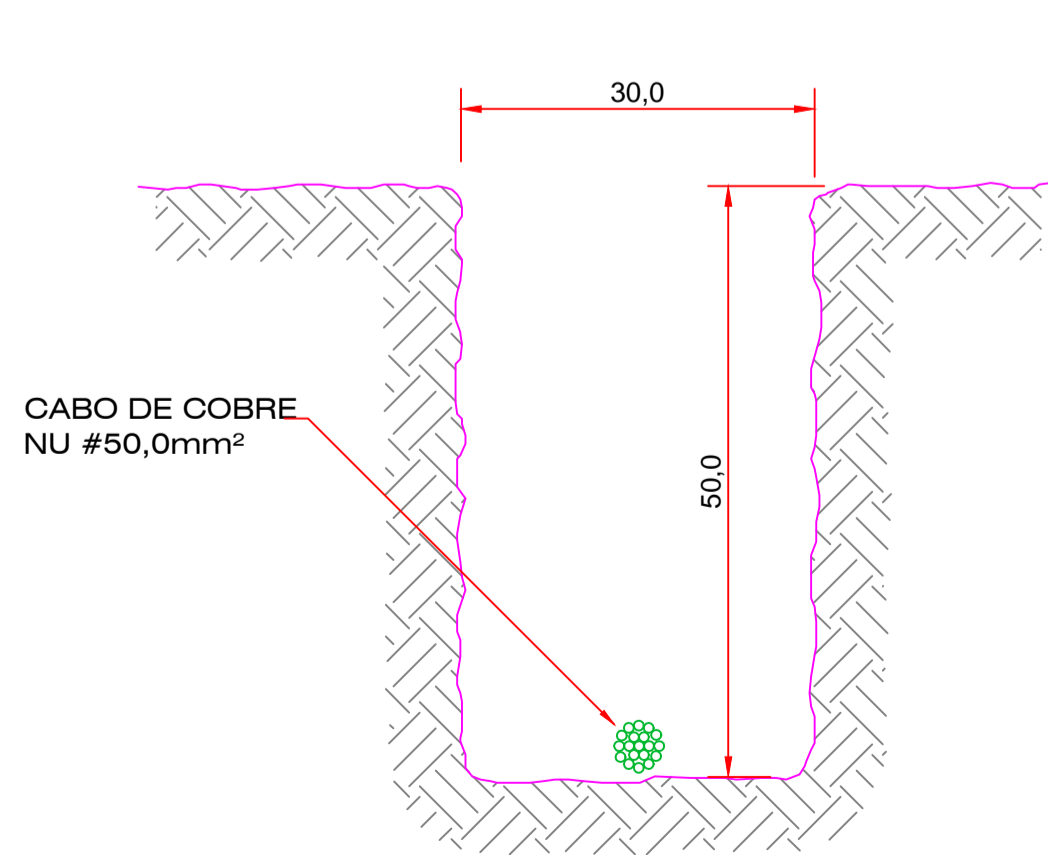
**ENTRADA E SAÍDA DE ELETROD. EM PERFILADO
 MEDIDAS EM: cm
 SEM ESCALA**



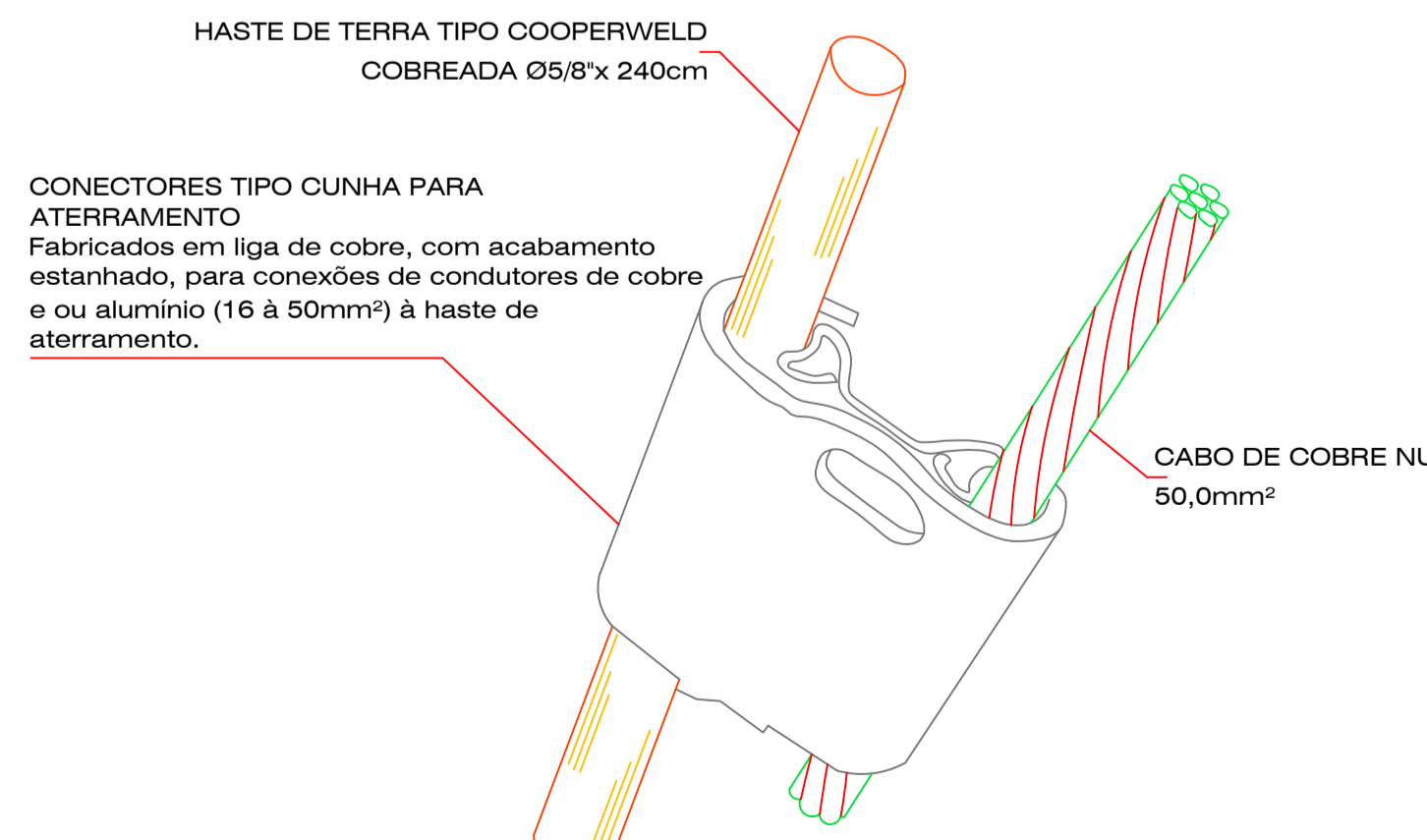
**DESCIDA ELETROC. PARA QUADROS DE DISTRIBUIÇÃO
 MEDIDAS EM: cm
 SEM ESCALA**



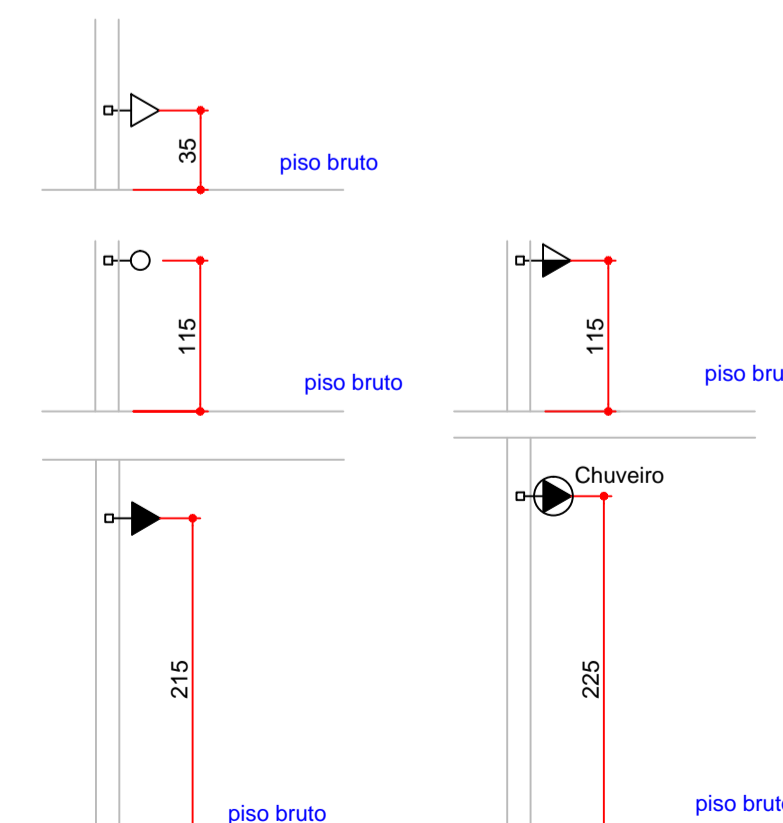
**DETALHE DA TOMADA TOMADA 2P+T(NBR-14.136)
 MEDIDAS EM: cm
 SEM ESCALA**



**DETALHE VALA DA MALHA DE ATERRAMENTO
 MEDIDAS EM: cm
 SEM ESCALA**



**DETALHE CONECTOR TIPO CUNHA - MALHA DE ATERRAMENTO
 MEDIDAS EM: mm
 SEM ESCALA**



**DETALHE ALTURA DOS TUG'S E TUE'S
 MEDIDAS EM: mm**

NOTAS:

CARIMBOS/APROVAÇÃO:

PEDRO PAULO DE BORTOLO E FILHO LTDA-ME
 CNPJ: 78.265.196/0001-33 / Insc. Estadual: 250722038
 Fone: (49) 3536-0129

PRONCHA: PROJETO ELÉTRICO
 DATA: 04/04
 LOCAL: Rua Emilio Jacob Hack, 1073 Erval Velho/SC
 CEP: 89613-000

ESCALA: INDICADA
 DESENHO: Paulo R B
 REFERENCIA: DETALHES GERAIS

DATA: 09/10/2022
 ARQUIVO: 221009_R00
 PROJETA: Paulo R B

ENGENHEIRO RESPONSÁVEL: Evandro Conto
 CFT RNP: 0960659986
 PROPRIETÁRIO: Prefeitura Municipal de Erval Velho
 CNPJ: 52.539.422/0001-91