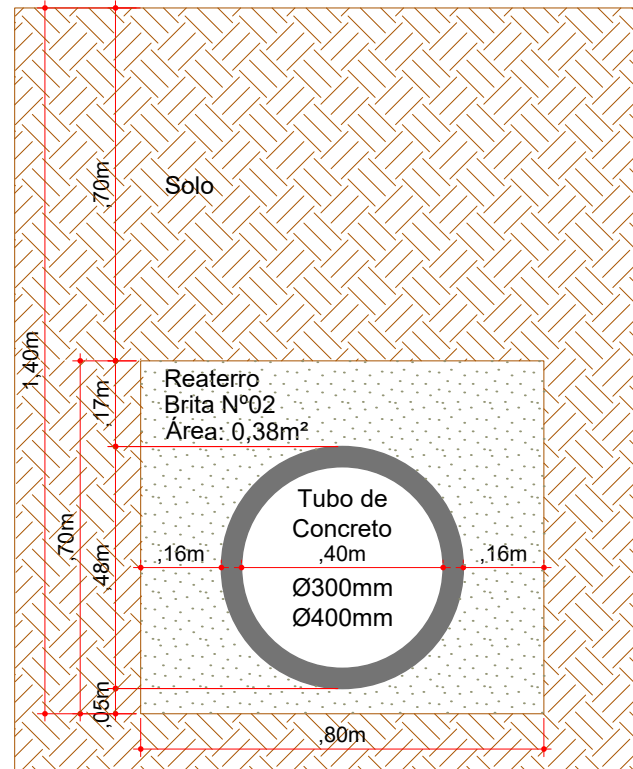
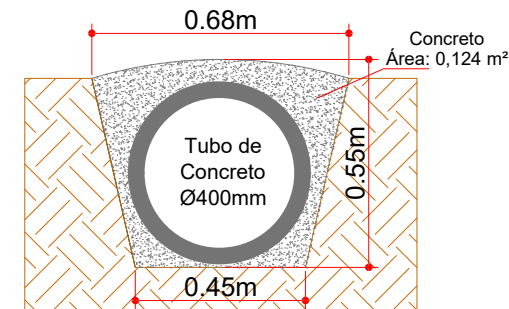


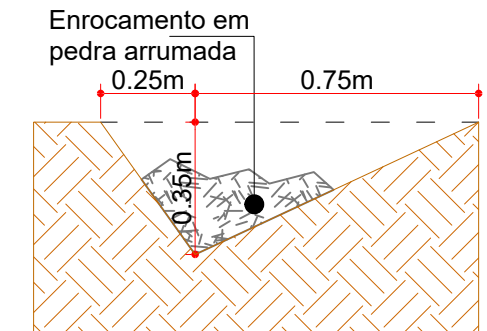
Seção de Reaterro de Vala (Ø300mm/Ø400mm)
Asfalto
Escala: 1/15



Seção de Reaterro de Vala (Ø300mm/Ø400mm)
Solo
Escala: 1/15

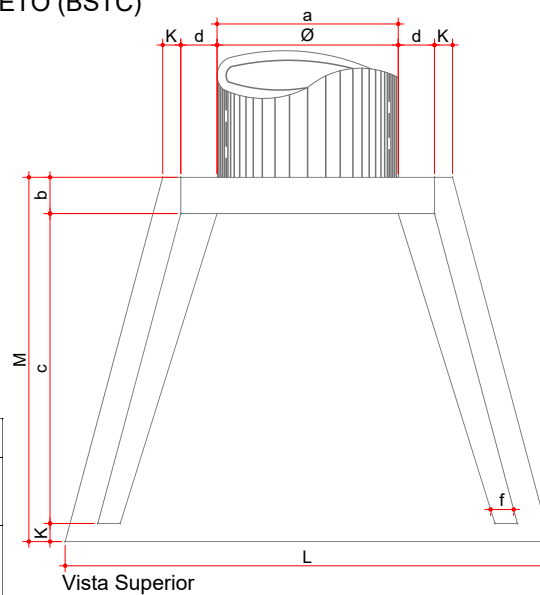
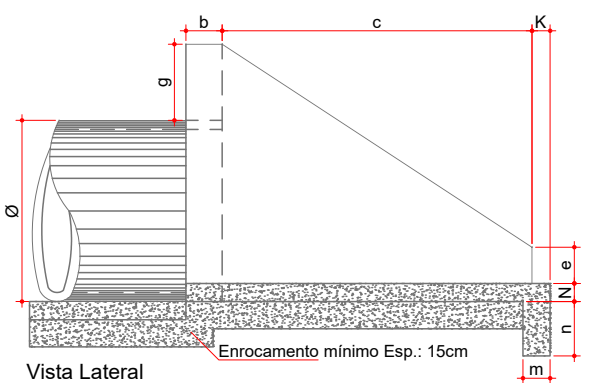
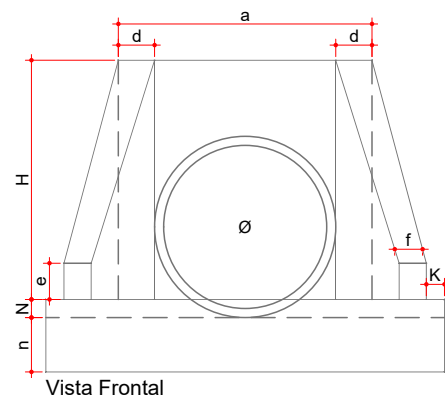


Seção de Envolvimento de Tubo
Escala: 1/20



Sarjeta Natural em Solo
Escala: 1/20

DETALHE DA BUEIRO SIMPLES TUBULAR DE CONCRETO (BSTC)



B.S.T.C.	TABELA DE VALORES EM "cm"												CONSUMO DE MATERIAL				
	LEGENDA DAS POSIÇÕES												CONCR.	FORMA	ENROC.		
	a	b	c	d	e	f	g	K	m	n	H	L	M	N	m³	m²	m³
Ø30	45	15	60	15	10	8	20	5	10	20	56	56	80	8	0.124	1.48	0.074
Ø40	55	15	80	15	10	8	20	5	10	20	68	68	100	8	0.178	2.02	0.107
Ø50	65	15	100	15	10	8	20	5	10	20	79	78	120	8	0.241	2.95	0.147
DEVERÁ SER USADO CONCRETO FCK 150 kg/cm²																	
Ø60	100	20	110	20	15	10	20	10	15	30	88	160	140	10	0.559	4.27	0.338
Ø80	120	20	140	20	15	10	20	10	15	30	110	170	170	10	0.813	4.88	0.440
Ø100	140	20	171	20	20	15	20	10	15	30	132	220	201	10	1.225	6.96	0.686
Ø120	160	20	187	30	25	15	20	10	15	30	163	246	217	10	1.393	9.52	0.836
Ø150	210	20	230	40	30	20	20	10	15	30	185	300	266	10	2.580	14.32	1.325
Ø200	280	20	290	40	40	30	20	10	15	30	235	460	320	10	4.684	23.64	2.280
DEVERÁ SER USADO CONCRETO FCK 150kg/cm²																	



Projeto: Pavimentação em asfalto C.A.U.Q. de parte da Rua Coronel Honorato Vieira - Erval Velho/SC

Responsável Técnico:
Ana Júlia U. de Carvalho - Eng. Civil - CREA-SC 105.295-8
Andre Brito Dotti - Eng. Civil - CREA-SC 162.237-5
Denir Narcizo Zulian - Eng. Civil - CREA-SC 50.805-8
Fábio Zilio Caron - Eng. Civil - CREA-SC 140.642-7
Lucas F. Balestrin - Eng. Agrônomo - CREA-SC 156.743-7
Max Mooshammer - Eng. Civil - CREA-SC 139.164-0
Suellen Karine Cervelin - Eng. Civil - CREA-SC 166.933-0

Geométrico/
Drenagem
**GEO
DRE
03/04**

Assinatura Prefeito(a) Municipal Assinatura Responsável Técnico

Desenho: Felipe Lorenci Parisoto Data: agosto de 2021 Revisão: agosto de 2022 Escala: Indicada (s) Trecho: 0,000 - 7+0,000