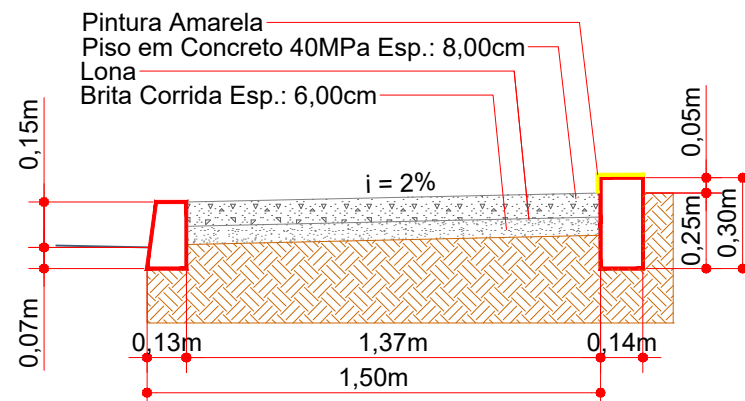
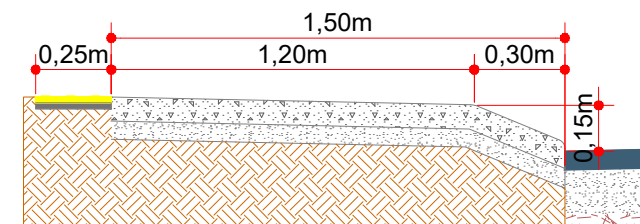


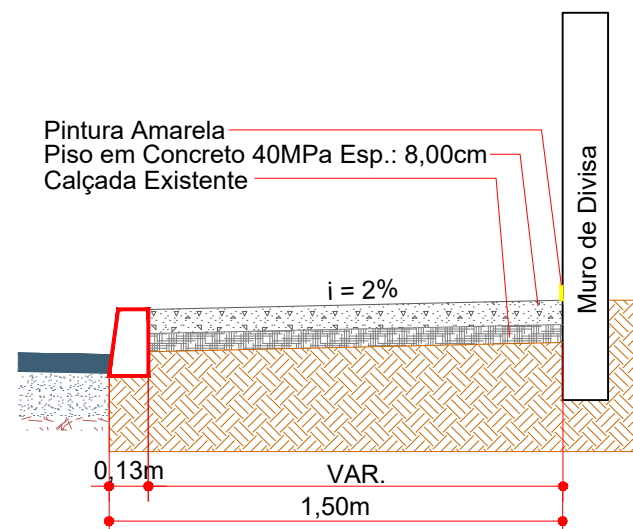
CALÇADA COM MURO  
Sobre Base Nova  
Escala: 1/25



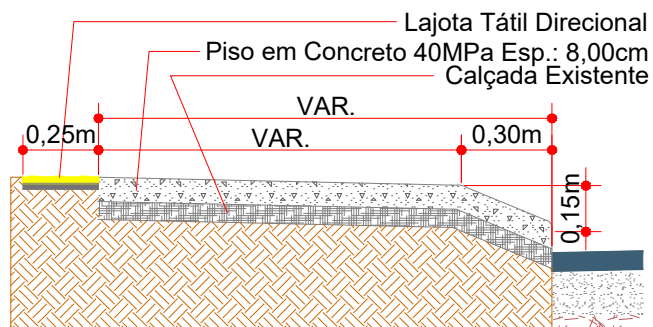
CALÇADA COM GUIA DIRECIONAL  
Sobre Base Nova  
Escala: 1/25



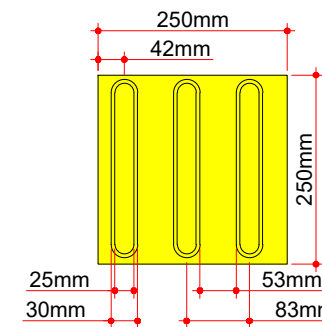
CALÇADA COM ACESSO DE VEÍCULOS  
Sobre Base Nova  
Escala: 1/25



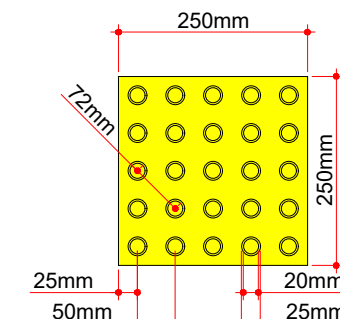
CALÇADA COM MURO  
Sobre Calçada Existente  
Escala: 1/25



CALÇADA COM ACESSO DE VEÍCULOS  
Sobre Calçada Existente  
Escala: 1/25



LAJOTA DE SINALIZAÇÃO  
TÁTIL DIRECIONAL (25x25cm)  
Escala: 1/10



LAJOTA DE SINALIZAÇÃO  
TÁTIL ALERTA (25x25cm)  
Escala: 1/10



Projeto: Pavimentação em Asfalto C.A.U.Q. da  
Rua das Ameixeiras

Responsável Técnico:  
Ana Júlia U. de Carvalho - Eng. Civil - CREA-SC 105.295-8  
Andre Brito Dotti - Eng. Civil - CREA-SC 162.237-5  
Denir Narcizo Zulian - Eng. Civil - CREA-SC 50.805-8  
Fábio Zilio Caron - Eng. Civil - CREA-SC 140.642-7  
Felipe L. Parisoto - Eng. Agrônomo - CREA-SC 183.059-9  
Lucas F. Balestrin - Eng. Agrônomo - CREA-SC 156.743-7  
Max Mooshammer - Eng. Civil - CREA-SC 139.164-0  
Suellen Karine Cervelin - Eng. Civil - CREA-SC 166.933-0

Calçada

**CAL.**  
**03/04**

Assinatura Prefeito(a) Municipal Assinatura Responsável Técnico

Desenho: André Felipe Kasteller Data: abril de 2023 Revisão: - Escala: indicada (s) Trecho: 0+0,000 - 10+13,286