

DETALHE DA BUEIRO SIMPLES TUBULAR DE CONCRETO (BSTC)

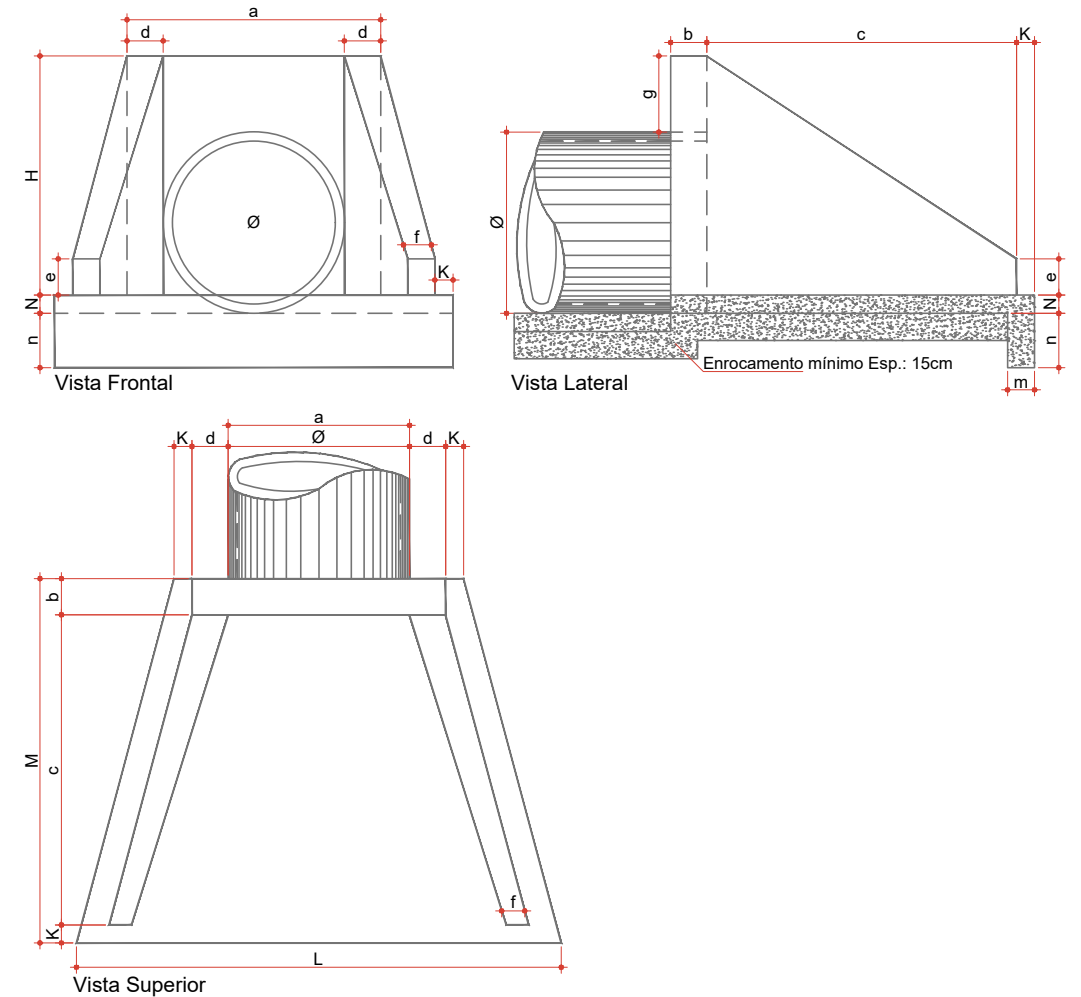


TABELA DE VALORES EM "cm"														CONSUMO DE MATERIAL			
B.S.T.C.	LEGENDA DAS POSIÇÕES													CONCR. m³	FORMA m²	ENROC. m³	
	a	b	c	d	e	f	g	K	m	n	H	L	M				N
Ø30	45	15	60	15	10	8	20	5	10	20	56	56	80	8	0.124	1.48	0.074
Ø40	55	15	80	15	10	8	20	5	10	20	68	68	100	8	0.178	2.02	0.107
Ø50	65	15	100	15	10	8	20	5	10	20	79	78	120	8	0.241	2.95	0.147
DEVERÁ SER USADO CONCRETO FCK 150 kg/cm²																	
Ø60	100	20	110	20	15	10	20	10	15	30	88	160	140	10	0.559	4.27	0.338
Ø80	120	20	140	20	15	10	20	10	15	30	110	170	170	10	0.813	4.88	0.440
Ø100	140	20	171	20	20	15	20	10	15	30	132	220	201	10	1.225	6.96	0.686
Ø120	160	20	187	30	25	15	20	10	15	30	163	246	217	10	1.393	9.52	0.836
Ø150	210	20	230	40	30	20	20	10	15	30	185	300	266	10	2.580	14.32	1.325
Ø200	280	20	290	40	40	30	20	10	15	30	235	460	320	10	4.684	23.64	2.280
DEVERÁ SER USADO CONCRETO FCK 150kg/cm²																	

CONVENÇÕES

- B.S.T.C.
- Dispositivo de Drenagem Novo
- Estaqueamento
- Meio-Fio
- Poste
- Tubos Ø400mm a Executar
- Boca de Lobo Tipo 1



Projeto: Pavimentação em asfalto C.A.U.Q. de parte da Rua Elias Abraão Giacomini - Erval Velho/SC

Responsável Técnico:
 Ana Júlia U. de Carvalho - Eng. Civil - CREA-SC 105.295-8
 André Brito Dotti - Eng. Civil - CREA-SC 162.237-5
 André Felipe Kasteller - Eng. Civil - CREA-SC 201.019-5
 Denir Narcizo Zulian - Eng. Civil - CREA-SC 50.805-8
 Felipe L. Parisoto - Eng. Agrônomo - CREA-SC 183.059-9
 Lucas F. Balestrin - Eng. Agrônomo - CREA-SC 156.743-7
 Max Mooshammer - Eng. Civil - CREA-SC 139.164-0
 Suellen Karine Cervelin - Eng. Civil - CREA-SC 166.933-0

Drenagem

DRE.
02/03

Assinatura Prefeito(a) Municipal _____ Assinatura Responsável Técnico _____

Desenho: Felipe Lorenci Parisoto Data: agosto de 2023 Revisão: -- Escala: 1/500 Trecho: 8+0,000 - 10+7,210